

Epoque fashion



TECHNICAL INFORMATION

Structure: 1-2-3

Supporting frame in class E1 plywood panels and solid spruce or beech wood, with metal support, all wrapped in expanded polyurethane sheets of different densities.

Structure completely covered with foam and Tecnoform.

Springing: 1-4

The back is made of hard or cellulose wood fibre panels. Seat sprung with propylene fibre and latex elastic webbing.

Cushions Padding: 5-6-7-8

Padding for back cushions, lower back rests and armrest cushions in a balanced blend of down and fibre.

Seat cushions made of non-deformable polyurethane foam density 35 kg/cbm, down covered.

Cover: 9

Fabric upholstery fully removable; for leather or leatherette upholstery, cushion covers are removable, base upholstery not removable.

Feet: 10-11

Metal feet and arm profile available in matt black (LE13) or silk grey (LE10).

The sofas can be attached to side chairs to create different compositions. For orders of compositions a sketch is requested.

Dimensions:

Seat height from ground cm. 42
 Seat depth without backrest cm 64 / with backrest cm 54
 Arm width 7 cm
 Back structure height cm. 64
 Feet height cm. 14

INFORMATIONS TECHNIQUES

Structure: 1-2-3

Châssis en panneaux de contreplaqué de bois classe E1 et supports massifs de bois d'épicéa ou de hêtre, soutenu par un support en métal, le tout enveloppé de plaques de polyuréthane expansé à densité différenciée.

Structure entièrement revêtue de plaques de polyuréthane et Tecnoform

Suspension: 1-4

Dossier en panneaux de fibre de bois dure ou cellulose. Suspension de l'assise avec rubans élastique de fibre propylène et latex.

Rembourrages: 5-6-7-8

Garniture coussins dossier, cale reins et coussins accouder en plume et fibre avec dosage équilibré.

Coussins assise en mousse de polyuréthane indéformable, densité 35 kg/m³ et vraie plume d'oie.

Revêtement: 9

Revêtement en tissu complètement déhoussable, avec revêtement en cuir ou simili-cuir coussins déhoussables et élément bas non déhoussable.

Pieds: 10-11

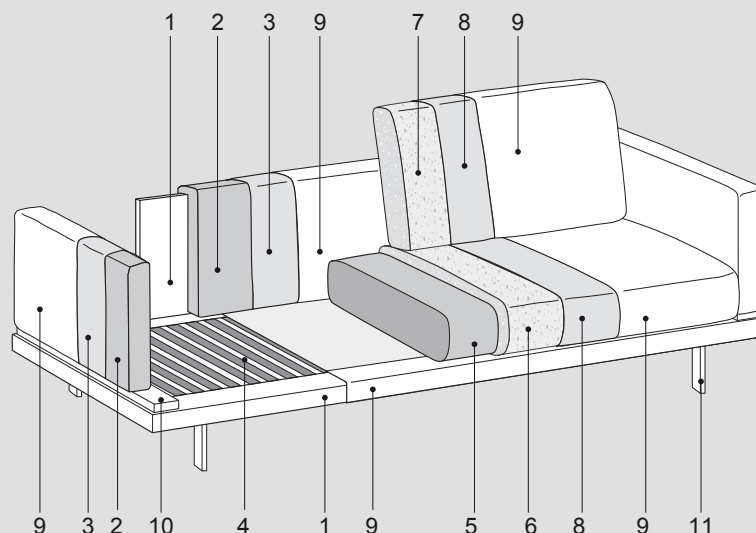
Pieds en métal et profils de l'accouder disponibles dans les couleurs noir mat (LE13) ou gris soie (LE10).

Les canapés peuvent être agencés avec des éléments latéraux pour former des compositions.

Pour commander une composition c'est nécessaire de nous envoyer une schéma.

Dimensions:

Hauteur Assise cm. 42
 Profondeur assise cm 64 sans calereins/ cm 54 avec calereins
 Largeur accouder cm 7
 Hauteur structure derriere coussins dossiers cm. 64
 Hauteur Pied cm. 14



Epoque fashion mix



TECHNICAL INFORMATION

Structure: 1-2-3

Supporting frame in class E1 plywood panels and solid spruce or beech wood, with metal support, all wrapped in expanded polyurethane sheets of different densities.

Structure completely covered with foam and Tecnoform.

Springing: 1-4

The back is made of hard or cellulose wood fibre panels. Seat sprung with propylene fibre and latex elastic webbing.

Cushions Padding: 5-6-7-8

Padding for back cushions, lower back rests and armrest cushions in a balanced blend of down and fibre.

Seat cushions made of non-deformable polyurethane foam density 35 kg/cbm, down covered.

Cover: 9

Cushions with removable fabric covers, body covered in cat.Soft non-removable leather. Not available in artificial leather.

Feet: 10-11

Metal feet and arm profile available in matt black (LE13) or silk grey (LE10).

The sofas can be attached to side chairs to create different compositions. For orders of compositions a sketch is requested.

Dimensions:

Seat height from ground cm. 42

Seat depth without backrest cm 64 / with backrest cm 54

Arm width 7 cm

Back structure height cm. 64

Feet height cm. 14

INFORMATIONS TECHNIQUES

Structure: 1-2-3

Châssis en panneaux de contreplaqué de bois classe E1 et supports massifs de bois d'apicéa ou de hêtre, soutenu par un support en métal, le tout enveloppé de plaques de polyuréthane expansé à densité différenciée.

Structure entièrement revêtue de plaques de polyuréthane et Tecnoform

Suspension: 1-4

Dossier en panneaux de fibre de bois dure ou cellulose.

Suspension de l'assise avec rubans élastique de fibre propylène et latex.

Rembourrages: 5-6-7-8

Garniture coussins dossier, cale reins et coussins accouder en plume et fibre avec dosage équilibré.

Coussins assise en mousse de polyuréthane indéformable, densité 35 kg/m³ et vraie plume d'oie.

Revêtement: 9

Coussins en tissu dehoussables, structure revetue en cuir cat. Soft non dehoussables. Pas disponibles en similicuir.

Pieds: 10-11

Pieds en métal et profils de l'accouder disponibles dans les couleurs noir mat (LE13) ou gris soie (LE10).

Les canapés peuvent être agencés avec des éléments latéraux pour former des compositions.

Pour commander une composition c'est nécessaire de nous envoyer une schéma.

Dimensions:

Hauteur Assise cm. 42

Profondeur assise cm 64 sans calereins/ cm 54 avec calereins

Largeur accouder cm 7

Hauteur structure derriere coussins dossiers cm. 64

Hauteur Pied cm. 14

