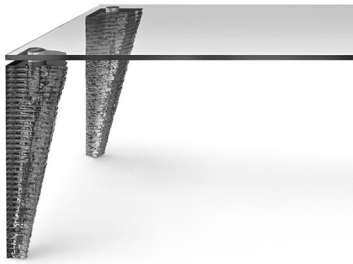




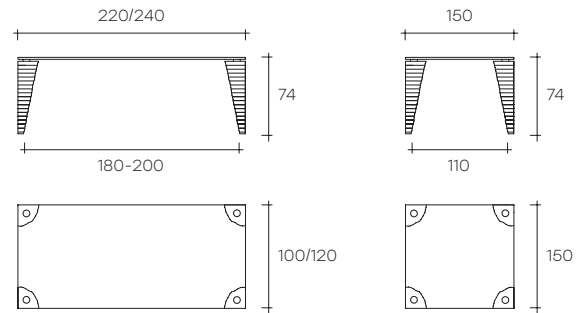
atlas

DESIGN
DANNY LANE

modello registrato
registered model



portata sul piano: 200 kg
load capacity on top: 200 kg



Tavolo con piano in vetro temperato da 20 mm. Gambe composte da sezioni di vetro scolpito a mano di spessore 20 mm ed incollate l'una sull'altra. Disponibile anche con piano su misura.

Table with tempered glass top 20 mm-thick. Legs consisting of sections of hand-sculpted glass 20 mm-thick, glued one on top of the other. Also available with custom-sized top.

dimensioni L, P, H
dimensions L, W, H
(cm)

COD./CODE

L

P/W

H

peso netto
net weight
(kg)

peso lordo
gross weight
(kg)

volume imballo
package volume
(m³)

Tavolo con gambe in vetro scolpito a mano.
Table with legs consisting of sections of hand-sculpted glass.

512

150

150

74

192

235

0,63

510

220

100

74

192

235

0,63

511

240

120

74

220

270

0,75

FINITURE VETRO DISPONIBILI AVAILABLE GLASS FINISH

SPESSORE THICKNESS

Vetro extralight
Extralight glass

15 mm

FINITURA GAMBE LEGS FINISH

SPESSORE THICKNESS

Vetro extralight
Extralight glass

19 mm