

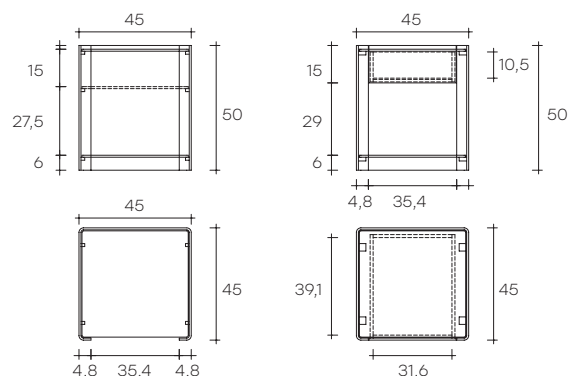


milo

DESIGN
ILARIA MARELLI

modello registrato
registered model

portata su ogni piano: 20 kg
load capacity on each shelf: 20 kg



Comodino con struttura in vetro curvato da 8 mm trasparente o fumé. Dotazione: ripiano in vetro da 8 mm trasparente o fumé, retro verniciato nero o extralight retroverniciato bianco, cassetto in legno laccato bianco o nero con frontale in vetro. Reggipiani in vetro. Il comodino può essere dotato di 2, 3 ripiani oppure 2 ripiani ed un cassetto nelle combinazioni proposte.

Bedside table in curved transparent or smoked glass, 8 mm-thick. Accessories: 8 mm-thick glass shelf in the following finishing options: transparent glass, smoked glass, black back-painted glass, extralight white back-painted glass wooden drawer black or white lacquered, with glass front back-painted respectively black or white. Glass shelves support. The bedside table can be fitted with 2, 3 shelves or 2 shelves and one drawer.

dimensioni L, P, H
dimensions L, W, H
(cm)

COD./CODE

L

P/W

H

peso netto
net weight
(kg)

peso lordo
gross weight
(kg)

volume imballo
package volume
(m³)

**VERSIONE CON STRUTTURA IN VETRO TRASPARENTE:
TRANSPARENT-GLASS STRUCTURE VERSION:**

2 ripiani trasparenti. 2 transparent shelves.	1904/2T	45	45	50	21	28	0,15
3 ripiani trasparenti. 3 transparent shelves.	1904/3T	45	45	50	25	32	0,15
2 ripiani bianchi / 1 cassetto bianco. 2 white shelves / 1 white drawer.	1906/B	45	45	50	25	32	0,15
2 ripiani neri / 1 cassetto nero. 2 black shelves / 1 black drawer.	1906/N	45	45	50	25	32	0,15

**VERSIONE CON STRUTTURA FUMÉ:
SMOKED-GLASS STRUCTURE VERSION:**

2 ripiani fumé. 2 smoked shelves.	1914/2T	45	45	50	21	28	0,15
3 ripiani fumé. 3 smoked shelves.	1914/3T	45	45	50	25	32	0,15
2 ripiani bianchi / 1 cassetto bianco. 2 white shelves / 1 white drawer.	1916/B	45	45	50	25	32	0,15
2 ripiani neri / 1 cassetto nero. 2 black shelves / 1 black drawer.	1916/N	45	45	50	25	32	0,15

**I comodini Milo sono disponibili anche nella variante extralight aggiungendo /x al codice.
The Milo bedside table are also available in the extralight version adding /x to the code.**