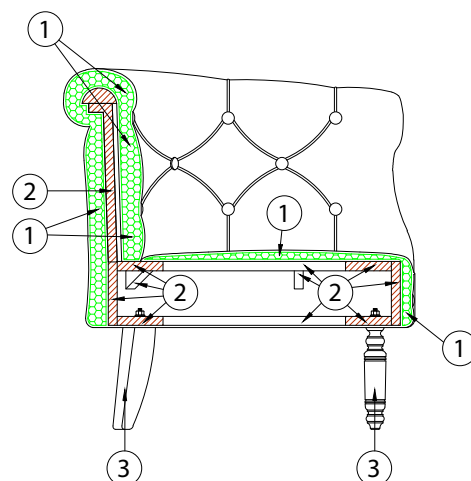


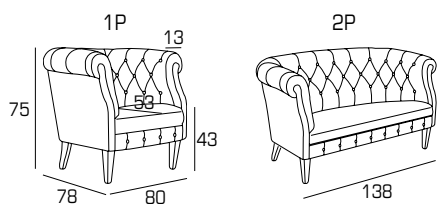


MATERIALI:

- 1 - poliuretano espanso indeformabile schiumato a freddo;
- 2 - telaio in legno massello di pioppo e abete;
- 3 - gambe in legno di faggio.



203 COLLECTION:



GAMBE:

h 23



FINITURE LEGNO GAMBE:

naturale	rovere	ciliegio chiaro	noce chiaro	noce	noce scuro	nero	ciliegio	mogano	wengè
									
01	02	03	04	05	06	07/20	08	09	10

INFORMAZIONI TECNICHE:

Sfoderabile: NO	kg	m ³	mts
203 1P	15	0.47	5.00
203 2P	24	0.81	7.00