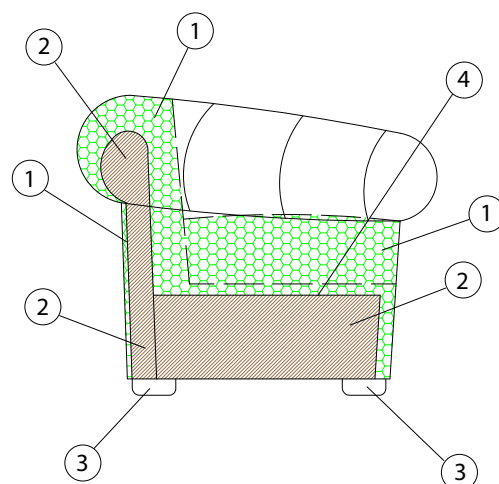


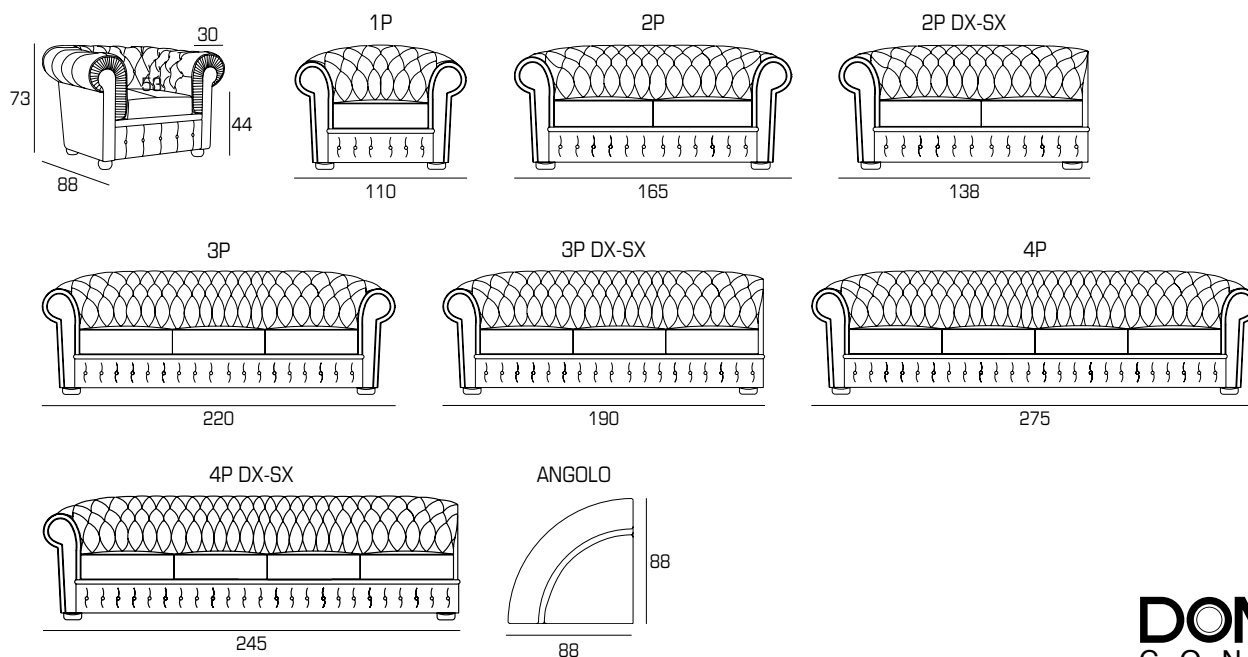


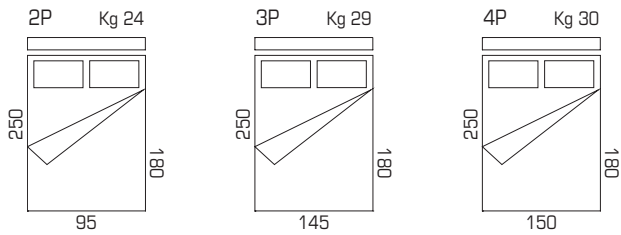
## MATERIALI:

- 1 - poliuretano espanso indeformabile schiumato a freddo, schienali e braccioli in lattice;
- 2 - telaio in legno di pino e abete massello;
- 3 - piedi in legno massello tinto;
- 4 - cinghie elastiche intrecciate.



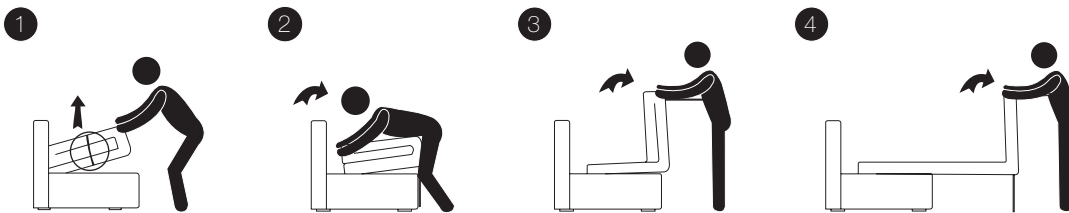
## 800 COLLECTION:



**LETTO OPTIONAL:**

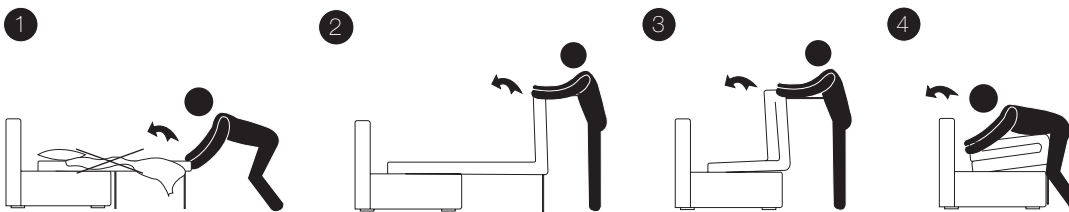
Materasso in poliuretano espanso a tre pieghe, normale o ignifugo, h 8 cm, rivestito con tessuto anallergico composto da poliestere.

Rete elettrosaldada di acciaio ad alta resistenza.

**MECCANISMO LETTO:****Apertura****RIMUOVERE**

le fascette ai lati prima di sollevare la rete

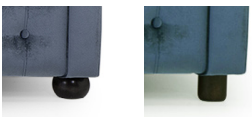
Un'errata apertura del letto può provocare la rottura del meccanismo

**Chiusura****RIMUOVERE**

lenzuola, coperte o cuscini prima della chiusura del letto per evitare danni al meccanismo

**PIEDI:**

P 12 h 6 P 50 h 8

**FINITURE LEGNO PIEDI:****INFORMAZIONI TECNICHE:**

Sfoderabile: PARZIALMENTE SFODERABILE	kg	m <sup>3</sup>	mts		kg	m <sup>3</sup>	mts
800 1P P 12	35	0.71	4.50	800 3P P 50 DX-SX	53	1.22	8.00
800 1P P 50	35	0.71	4.50				
800 2P P 12	56	1.06	7.00	800 4P P 12	73	1.77	11.30
800 2P P 12 DX-SX	43	0.89	6.00	800 4P P 12 DX-SX	63	1.57	10.00
800 2P P 50	56	1.06	7.00	800 4P P 50	73	1.77	11.30
800 2P P 50 DX-SX	43	0.89	6.00	800 4P P 50 DX-SX	63	1.57	10.00
				800 ANGOLO	30	0.56	5.00
800 3P P 12	64	1.41	9.00				
800 3P P 12 DX-SX	53	1.22	8.00				
800 3P P 50	64	1.41	9.00				