

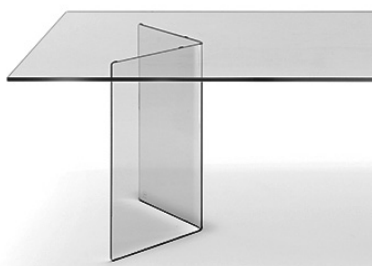


corner

DESIGN
CRS FIAM

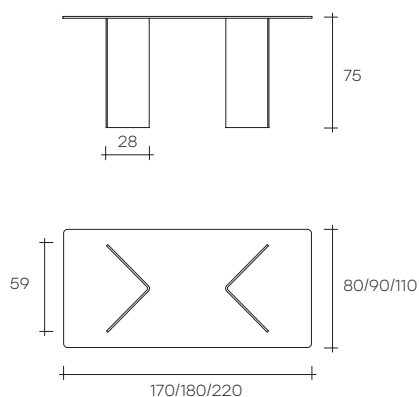
Tavolo composto
da basi in vetro
curvato da 12 mm
con lati da 45 cm
e piano in vetro
da 15 mm temperato.

Table with
12 mm-thick
curved glass base
(sides 45 cm)
and 15 mm-thick
tempered glass top.

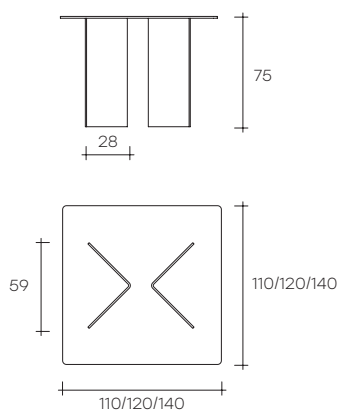


portata sul piano: 150 kg
load capacity on the top: 150 kg

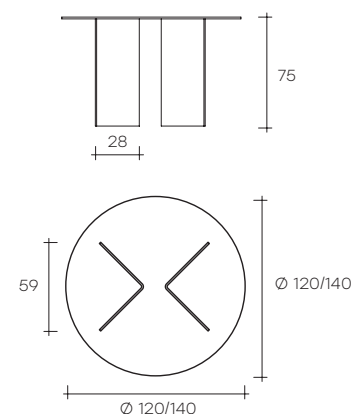
PIANO RETTANGOLARE RECTANGULAR TOP



PIANO QUADRATO SQUARE TOP



PIANO ROTONDO ROUND TOP



dimensioni L, P, H
dimensions L, W, H
(cm)

	COD./CODE	L	P/W	H	peso netto net weight (kg)	peso lordo gross weight (kg)	volume imballo package volume (m ³)
Tavolo in vetro con piano rettangolare. Glass table with rectangular top.	CO/R170	170	80	75	86	104	0,40
	CO/R180	180	90	75	96	115	0,42
	CO/R220	220	110	75	126	147	0,48
Tavolo in vetro con piano quadrato. Glass table with square top.	CO/Q110	110	110	75	80	99	0,39
	CO/Q120	120	120	75	89	109	0,41
	CO/Q140	140	140	75	108	129	0,45
Tavolo in vetro con piano rotondo. Glass table with round top.	CO/T120	Ø120	75	75	78	97	0,41
	CO/T140	Ø140	75	75	93	114	0,45

MISURE MASSIME con 2 basi:

RETTANGOLARE - 220x110 cm
QUADRATO - 140x140 cm
ROTONDO - Ø 140 cm

MAXIMUM MEASURES with 2 bases:

RECTANGULAR - 220x110 cm
SQUARE - 140x140 cm
ROUND - Ø 140 cm