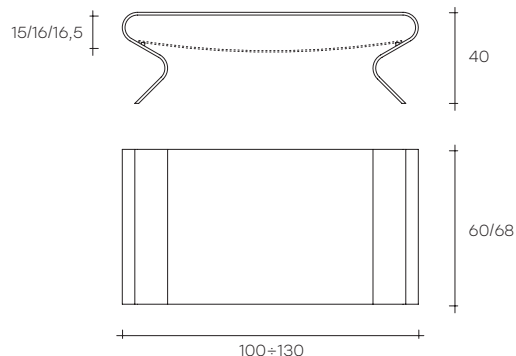


charlotte

DESIGN
PROSPERO RASULO

portata sul piano: 60 kg
portata sul ripiano: 8 kg
load capacity on top mod.: 60 kg
load capacity on shelf: 8 kg



Tavolo basso in vetro curvato.

Coffee table in curved glass.

dimensioni L, P, H dimensions L, W, H (cm)	COD./CODE	L	P/W	H	peso netto net weight (kg)	peso lordo gross weight (kg)	volume imballo package volume (m ³)
Tavolo basso in vetro curvato da 10 mm. Coffee table in 10 mm-thick curved glass.	1530	100	60	40	29	41	0,34
Piano di appoggio in vetro curvato acidato da 6 mm. Shelf in 6 mm-thick acid-etched curved glass.	1531	82,5	59	2,5	7	8	0,04
Tavolo basso in vetro curvato da 12 mm. Coffee table in 12 mm-thick curved glass.	1540	120	60	40	38	52	0,40
Piano di appoggio in vetro curvato acidato da 6 mm. Shelf in 6 mm-thick acid-etched curved glass.	1541	102,5	59	3,5	9	10	0,06
Tavolo basso in vetro curvato da 12 mm. Coffee table in 12 mm-thick curved glass.	1550	130	68	40	45	64	0,51
Piano di appoggio in vetro curvato acidato da 6 mm. Shelf in 6 mm-thick acid-etched curved glass.	1551	112,5	67	4	10	11	0,08

FINITURA FINISH	SPESSORE THICKNESS
Vetro extralight Extralight glass	10/12 mm
Vetro extralight retrolaccato RAL Extralight RAL back-lacquered glass	10/12 mm
Vetro fumè Smoked glass	10/12 mm
Vetro bronzo (solo Art. 1530) Bronze glass (only Art. 1530)	10 mm
Retro argentatura Back-silvered	