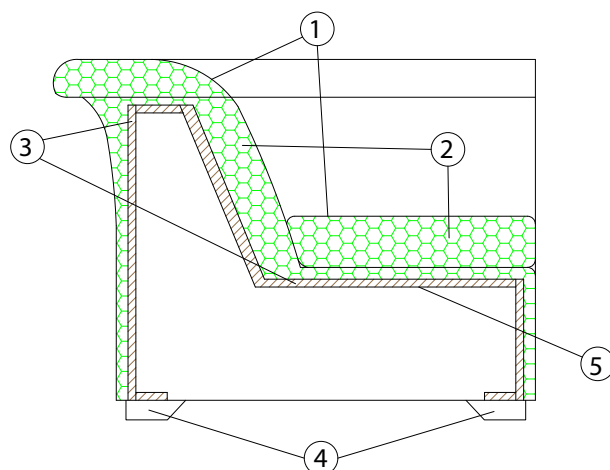


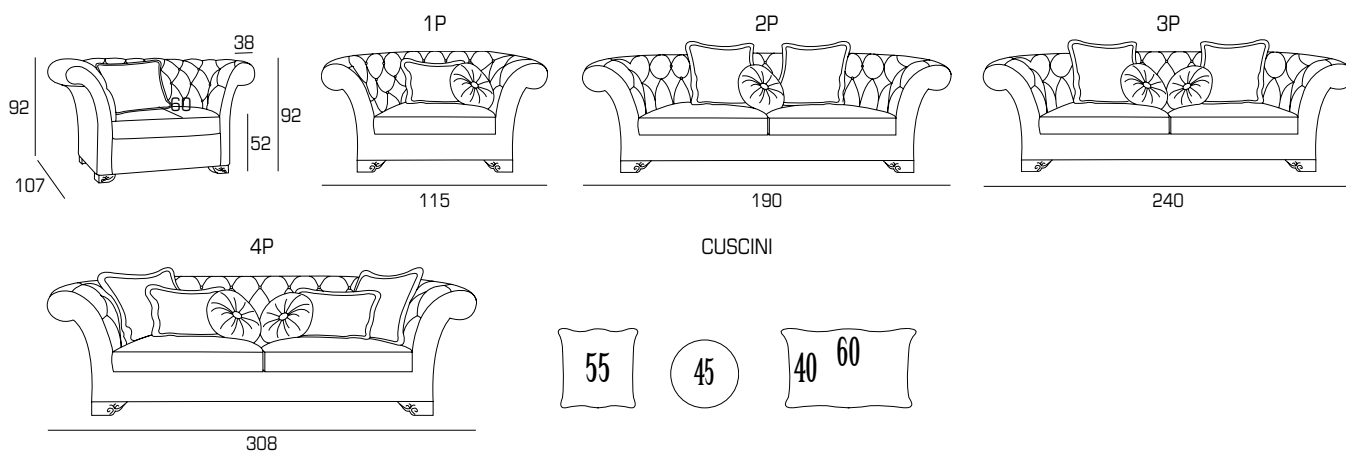
CLASSIC DESDEMONA



MATERIALI:

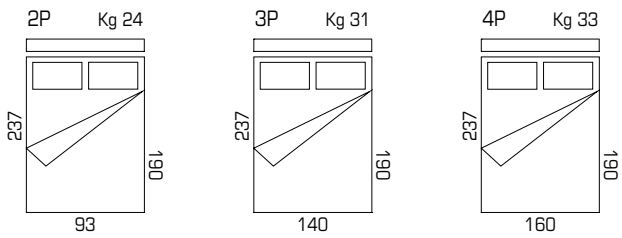
- 1 - fibra di dacron® 100 gr;
- 2 - imbottitura in poliuretano espanso indeformabile di diverse densità;
- 3 - telaio in agglomerato di legno;
- 4 - piedi in legno di faggio con fregio in resina;
- 5 - cinghie elastiche intrecciate.

DESDEMONA CLASSIC COLLECTION:



CLASSIC DESDEMONA

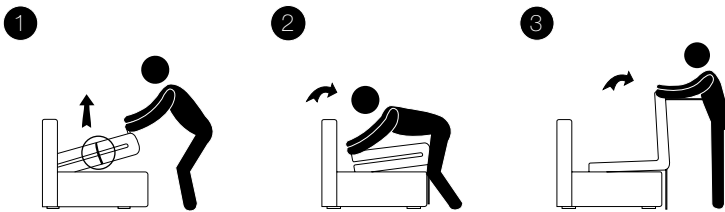
LETTO OPTIONAL:



Materasso in poliuretano espanso a due pieghe, normale o ignifugo, h 12 cm, rivestito con tessuto anallergico composto da poliestere. Rete elettrosaldata di acciaio ad alta resistenza

MECCANISMO LETTO:

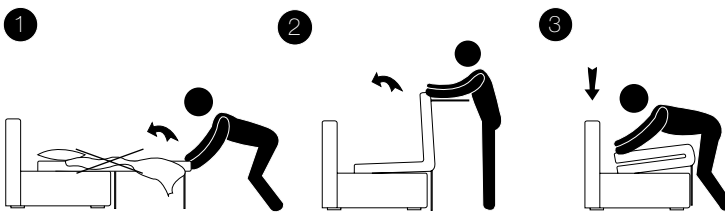
Apertura



RIMUOVERE
le fascette ai lati prima di sollevare la rete

Un'errata apertura del letto può provocare la rottura del meccanismo

Chiusura



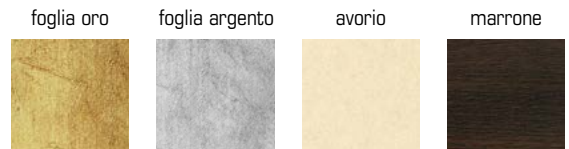
RIMUOVERE
lenzuola, coperte o cuscini prima della chiusura del letto per evitare danni al meccanismo

PIEDI:

P 32 h 5



FINITURE LEGNO PIEDI:



PASSAMANERIE COORDINABILI:

FANCY STANDARD



FANCY 1 OPTIONAL



CLASSIC DESDEMONA

FANCY 2 OPTIONAL



FANCY 3 OPTIONAL



FANCY 4 OPTIONAL



INFORMAZIONI TECNICHE:

Sfoderabile: PARZIALMENTE

	kg	m ³	mts
DESDEMONA CLASSIC 1P	60	1.13	10.00
DESDEMONA CLASSIC 2P	55/79	1.87	14.50
DESDEMONA CLASSIC 3P	64/95	2.36	18.00
DESDEMONA CLASSIC 4P	80/113	3.03	20.00