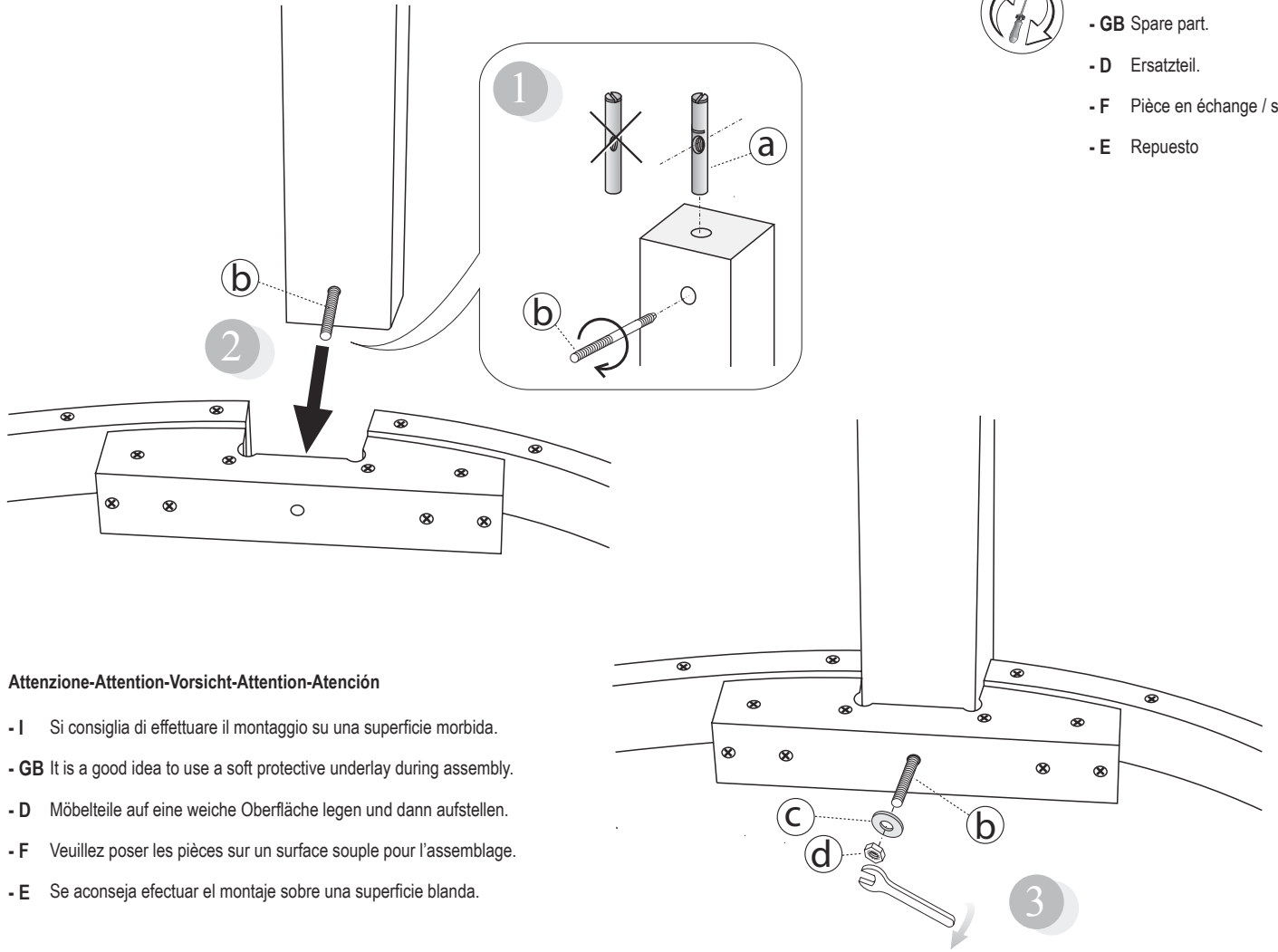


- I Prima di iniziare il montaggio identificare tutti i componenti con l'aiuto delle istruzioni.
- GB Before starting to assembly, please identify all components.
- D Vor der montage sind die einzelteile anhand der montageanleitung zu identifizieren.
- F Avant de débuter le montage identifiez tous les composants a l'aide de la notice.
- E Antes de iniciar el montaje, identifique todos los componentes con ayuda de la nota.



- I Pezzo di ricambio.
- GB Spare part.
- D Ersatzteil.
- F Pièce en échange / s.a.v.
- E Repuesto



Attenzione-Attention-Vorsicht-Attention-Atención

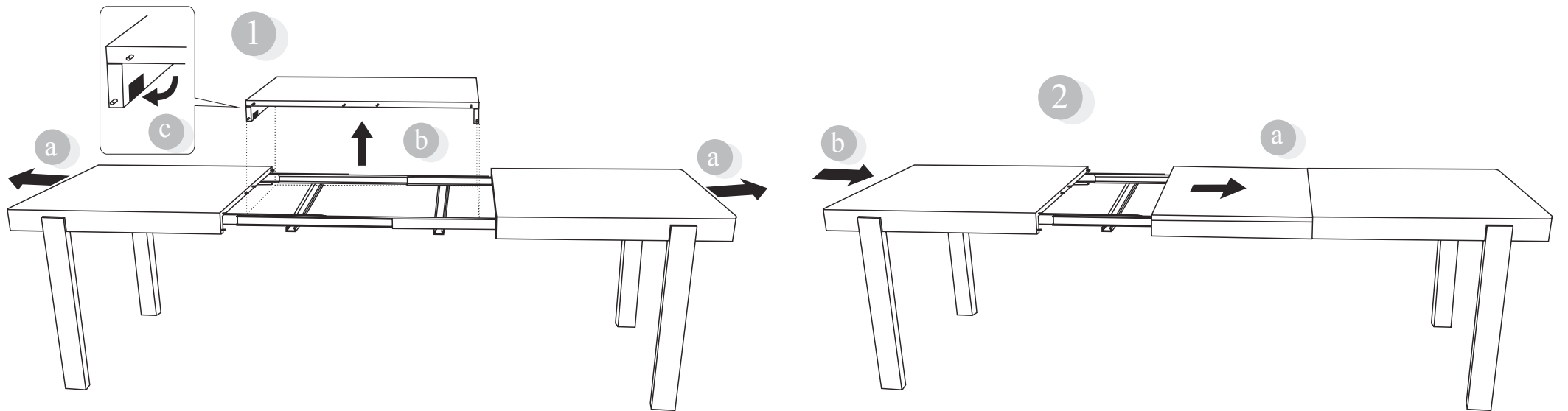
- I Si consiglia di effettuare il montaggio su una superficie morbida.
- GB It is a good idea to use a soft protective underlay during assembly.
- D Möbelteile auf eine weiche Oberfläche legen und dann aufstellen.
- F Veuillez poser les pièces sur un surface souple pour l'assemblage.
- E Se aconseja efectuar el montaje sobre una superficie blanda.

H-A 0398 01 00

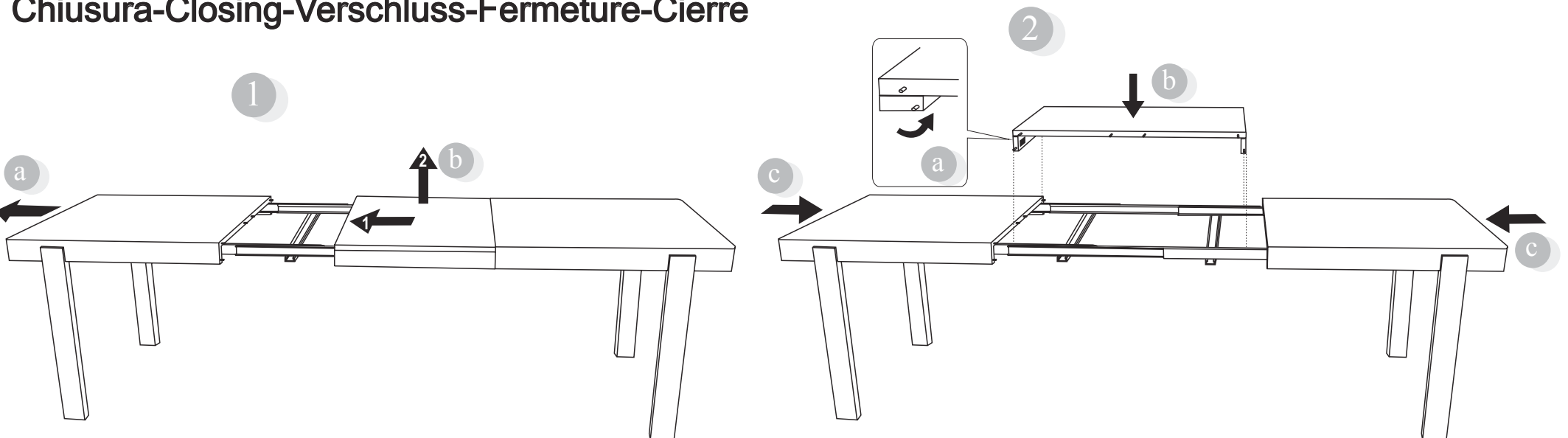


Calligaris S.p.a.
Via Trieste, 12
33044 Manzano
(Udine) Italy
Tel. +39 0432 748211
Fax +39 0432 750104

Apertura-Opening-Öffnung-Ouverture-Apertura



Chiusura-Closing-Verschluss-Fermeture-Cierre



COMUNICAZIONI AL CLIENTE

LA PRESENTE SCHEDA PRODOTTO DEVE ESSERE CONSEGNATA AL CLIENTE UNITAMENTE ALLA MERCE ACQUISTATA

Tavolo: 'Atelier'
Modello: CB/398

Materiali
Struttura in massello di legno verniciato
Piano e allunga in particelle di legno a bassa emissione di formaldeide in conformità alle normative europee, rivestiti in legno verniciato

Istruzioni d'uso
Per il montaggio fare riferimento alle relative istruzioni
Al fine di garantire la stabilità e la durata nel tempo dell'articolo, si consiglia di verificare periodicamente il corretto serraggio delle viterie

Il prodotto non è adatto ad uso esterno
Non salire sul tavolo
In caso di spostamento del tavolo sollevarlo adeguatamente
In caso di estensione del piano fare attenzione a non infraporre le dita

Il contatto delle superfici del prodotto con corpi caldi può danneggiare il materiale
Per interventi di straordinaria manutenzione o di riparazione rivolgersi al rivenditore di fiducia

Una volta dismessi il prodotto od i suoi componenti non vanno dispersi nell'ambiente, ma conferiti ai sistemi pubblici di smaltimento rifiuti

Consigli di manutenzione
I liquidi rovesciati devono essere assorbiti immediatamente con un panno pulito e asciutto
Per la pulizia delle parti in legno, utilizzare esclusivamente prodotti specifici
Non usare prodotti abrasivi

La Calligaris S.p.a. declina ogni responsabilità derivante da un uso improprio dell'oggetto sopra descritto

CUSTOMER INFORMATION

THIS PRODUCT LIST MUST BE DELIVERED TO THE CUSTOMER TOGETHER WITH THE PURCHASED MATERIAL

Table: 'Atelier'
Model: CB/398

Materials
Structure in lacquered hardwood
Top and extension made of wooden chipboard with low formaldehyde emission in compliance with European standards, covered with lacquered wood

User instructions
Refer to the instructions for assembly
In order to guarantee stability and life of the article, periodically check that the screws are correctly tightened

The product is not suitable for outdoor use
Do not climb on the table
When moving the table, make sure that it is lifted properly
When extending the top, be careful not to trap fingers

Contact with hot items can damage the surface
For major maintenance or repairs, consult the retailer

Once the product or its components are no longer used, make sure that they are disposed of correctly through the public waste disposal services

Maintenance recommendations
Any spills should be wiped up immediately with a clean, dry cloth
To clean wooden parts, use products that are specifically for wood
Do not use abrasive products

Calligaris S.p.a. disclaims any responsibility deriving from incorrect use of the above mentioned object

MITTEILUNG AN DIE KUNDEN

DIE VORLIEGENDE KARTE MIT DEN TECHNISCHEN DATEN DES PRODUKTS IST DEM KUNDEN ZUSAMMEN MIT DEM EINGEKkauFTEN PRODUKT ZU ÜBERGEBEN

Tisch: 'Atelier'
Modell: CB/398

Materialien
Gestell aus massivem, gebeiztem Holz
Platte und Auszug aus Holzspänen mit niedrigen Formaldehydausstoßwerten gemäß den Europäischen Vorschriften, Holzbeschichtung, gebeizt

Gebrauchsanweisung
Zur Montage die entsprechende Gebrauchsanweisung konsultieren
Zur Gewährleistung der Stabilität und der Beständigkeit des Artikels, ist die regelmäßige Prüfung der korrekten Schraubenbefestigung ratsam
Das Produkt ist für die Außenanwendung nicht geeignet
Steigen Sie nicht auf den Tisch
Zum Verschieben des Tisches, diesen entsprechend anheben
Beim Ausziehen der Platte ist darauf zu achten, die Finger nicht einzuklemmen

Der Kontakt der Oberflächen des Produktes mit warmen Körpern kann das Material schädigen
Wenden Sie sich für außerordentliche Wartungsarbeiten oder Reparaturen an den Händler Ihres Vertrauens
Wenn das Produkt oder seine Komponenten keine Verwendung mehr findet, dann muß es entsprechend über öffentliche Müllsysteme entsorgt werden

Wartungshinweise
Verschüttete Flüssigkeiten müssen sofort mit einem sauberen und trockenen Tuch entfernt werden
Verwenden Sie zur Reinigung der Holzteile ausschließlich Produkte, die speziell für Holz geeignet sind
Benutzen Sie keine Schleifmittel

Die Calligaris S.p.a. übernimmt keine Haftung bei unsachgemäßem Gebrauch des Produkts

COMMUNICATIONS AU CLIENT

LA FICHE PRODUIT DOIT ÊTRE REMISE AU CLIENT AVEC LA MARCHANDISE

Table: 'Atelier'
Modèle: CB/398

Matériaux
Structure en massif de bois, verni
Plateau et rallonge en bois aggloméré à émission limitée de formaldéhyde conformément aux normes européennes, plaquée en bois verni

Instructions
Pour l'assemblage voir les instructions
Afin de garantir la stabilité et la durée de l'article il est conseillé de vérifier périodiquement le serrage des vis

Le produit n'est pas prévu pour l'extérieur
Ne pas monter sur la table
En cas de déplacement la table doit être soulevée et non traînée au sol
Pendant la phase d'ouverture du plateau, faire très attention à ne pas se coincer les doigts

Le contact de la surface du dessus avec des corps chauds peut endommager le matériel
Pour toute intervention d'entretien extraordinaire ou de réparation, contacter le revendeur

A la fin de son utilisation, le produit ou ses éléments ne doivent pas être abandonnés dans l'environnement, mais déposés auprès des centres de traitement et d'élimination des déchets

Conseils d'entretien
Les liquides renversés doivent être absorbés immédiatement avec un chiffon propre et sec
Pour le nettoyage des parties en bois, utiliser exclusivement des produits spécifiques pour le bois
Ne pas utiliser des produits abrasifs

Calligaris S.p.a. décline toute responsabilité en cas d'utilisation erronée de l'objet indiqué ci-dessus

COMUNICACIONES AL CLIENTE

LA FICHA DE PRODUCTO DEBE ENVIARSE AL CLIENTE JUNTO A LA MERCANCIA

Mesa: 'Atelier'
Modelo: CB/398

Materiales
Estructura en madera maciza lacada
Encimera y extensión de partículas de madera de baja emisión de formaldehído en conformidad con la normativa europea, revestidas de madera barnizada

Instrucciones de uso
Para el montaje seguir las instrucciones al pie de la letra
Al fin de garantizar la estabilidad y la duración en el tiempo del artículo, se aconseja controlar periódicamente que los tornillos sean correctamente apretados

El producto no es apto para el uso en exteriores
No subirse sobre la mesa
En caso de traslado de la mesa levantarlo adecuadamente
Poner atención a los dedos al extender la mesa

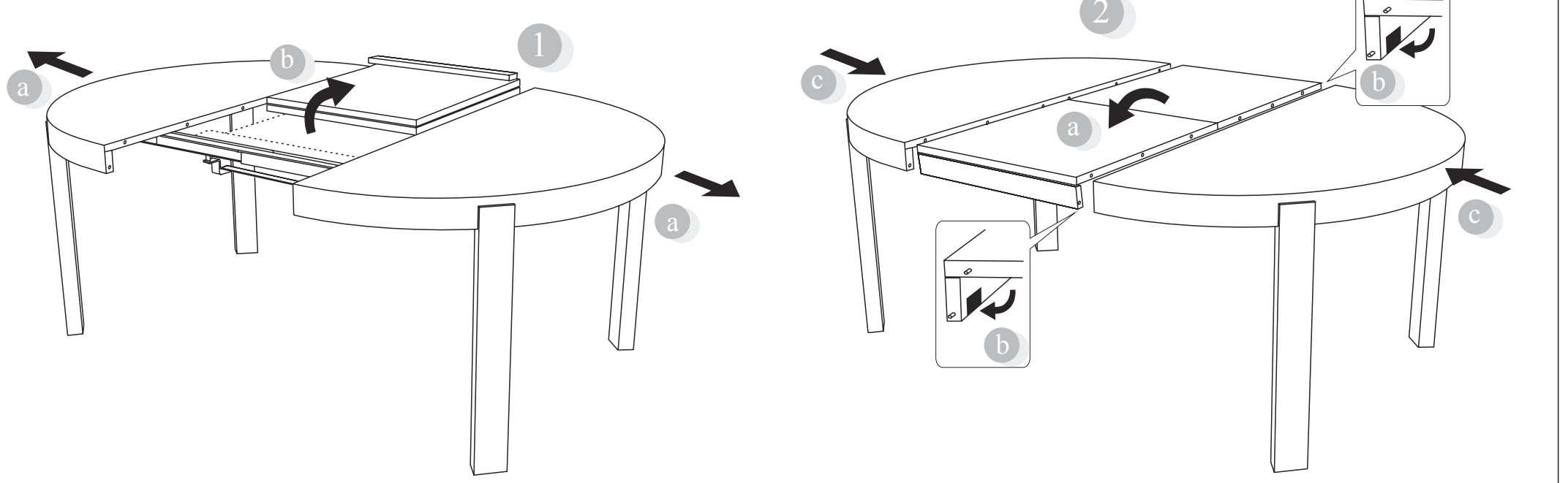
El contacto de la superficie del producto con cuerpos calientes puede degenerar el material
En caso de reparaciones o de mantenimiento extraordinario dirigirse al comercio vendedor

Cuando se deseché el producto utilizar los canales apropiados

Consejos de mantenimiento
Los líquidos derramados deben ser absorbidos inmediatamente con un paño limpio y seco
Para la limpieza de las partes de madera, utilizar exclusivamente productos específicos para la madera
No usar productos abrasivos

Calligaris S.p.a. declina toda responsabilidad derivada de una utilización inapropiada de los objetos arriba descritos

Apertura-Opening-Öffnung-Ouverture-Apertura



Chiusura-Closing-Verschluss-Fermeture-Cierre

