

AIRPORT CB/4011
ESTESO CS/4099
RUNWAY CB/4077



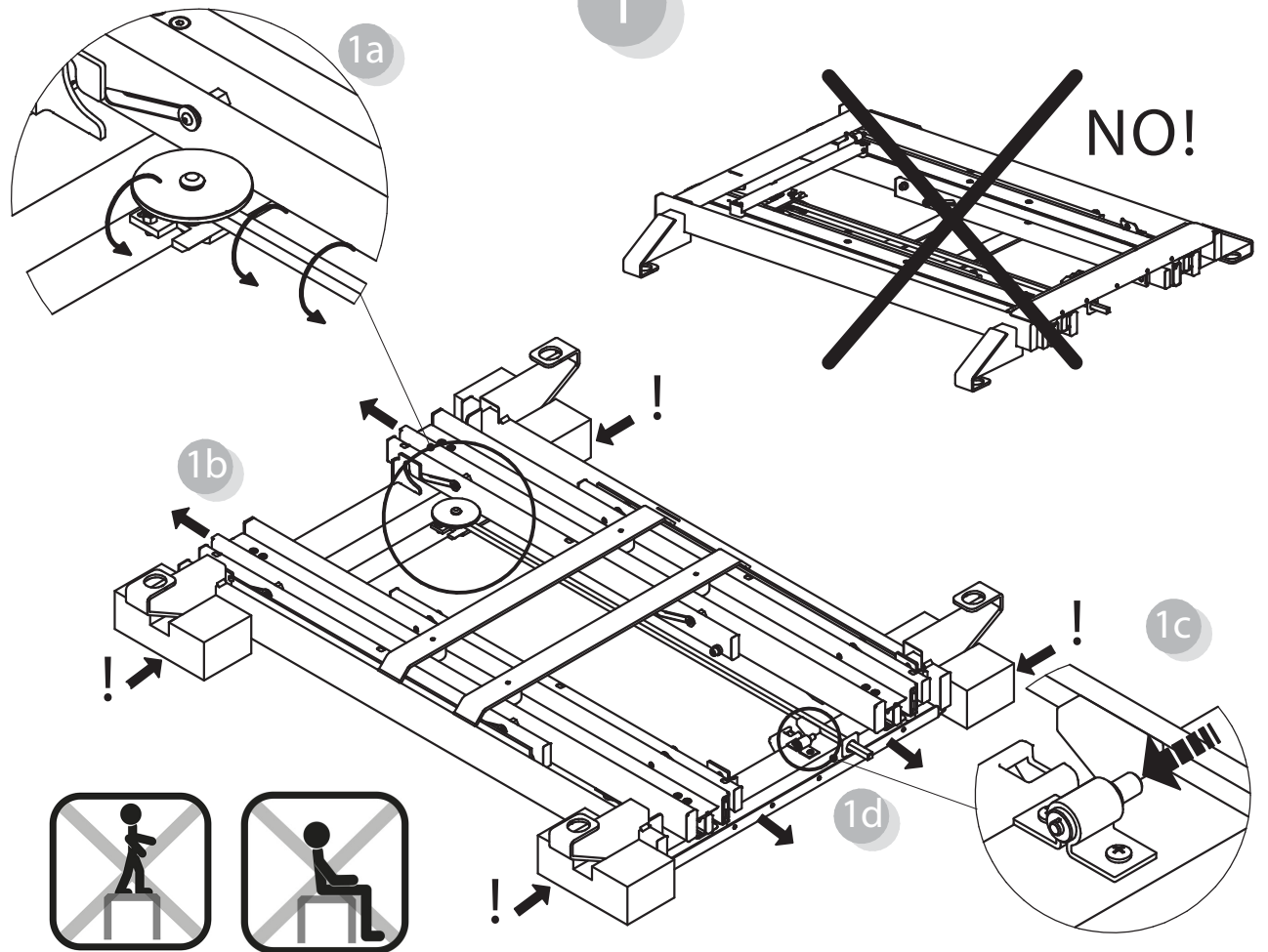
F-4011 A a x n°8 X x n°1	F-4011 D b x n°8 c x n°8 d x n°8 X n°3	F-4099 e x n°24 X x n°1	F-4099 A f x n°8
-----------------------------	---	----------------------------	---------------------

- I Prima di iniziare il montaggio, identificare tutti i componenti con l'aiuto delle istruzioni.
- GB Before starting to assemble, please identify all components.
- D Vor der Montage, sind die Einzelteile anhand der Montageanleitung zu identifizieren.
- F Avant de débuter le montage, identifiez tous les composants à l'aide de la notice.
- E Antes de iniciar el montaje, identifique todos los componentes con ayuda de la nota.

Attenzione-Attention-Vorsicht-Attention-Atención

- I Si consiglia di effettuare il montaggio su una superficie morbida.
- GB It is a good idea to use a soft protective underlay during assembly.
- D Möbelteile auf eine weiche Oberfläche legen und dann aufstellen.
- F Veuillez poser les pièces sur un surface souple pour l'assemblage.
- E Se aconseja efectuar el montaje sobre una superficie blanda.

- I Pezzo di ricambio.
- GB Spare part.
- D Ersatzteil.
- F Pièce en échange / s.a.v.
- E Repuesto



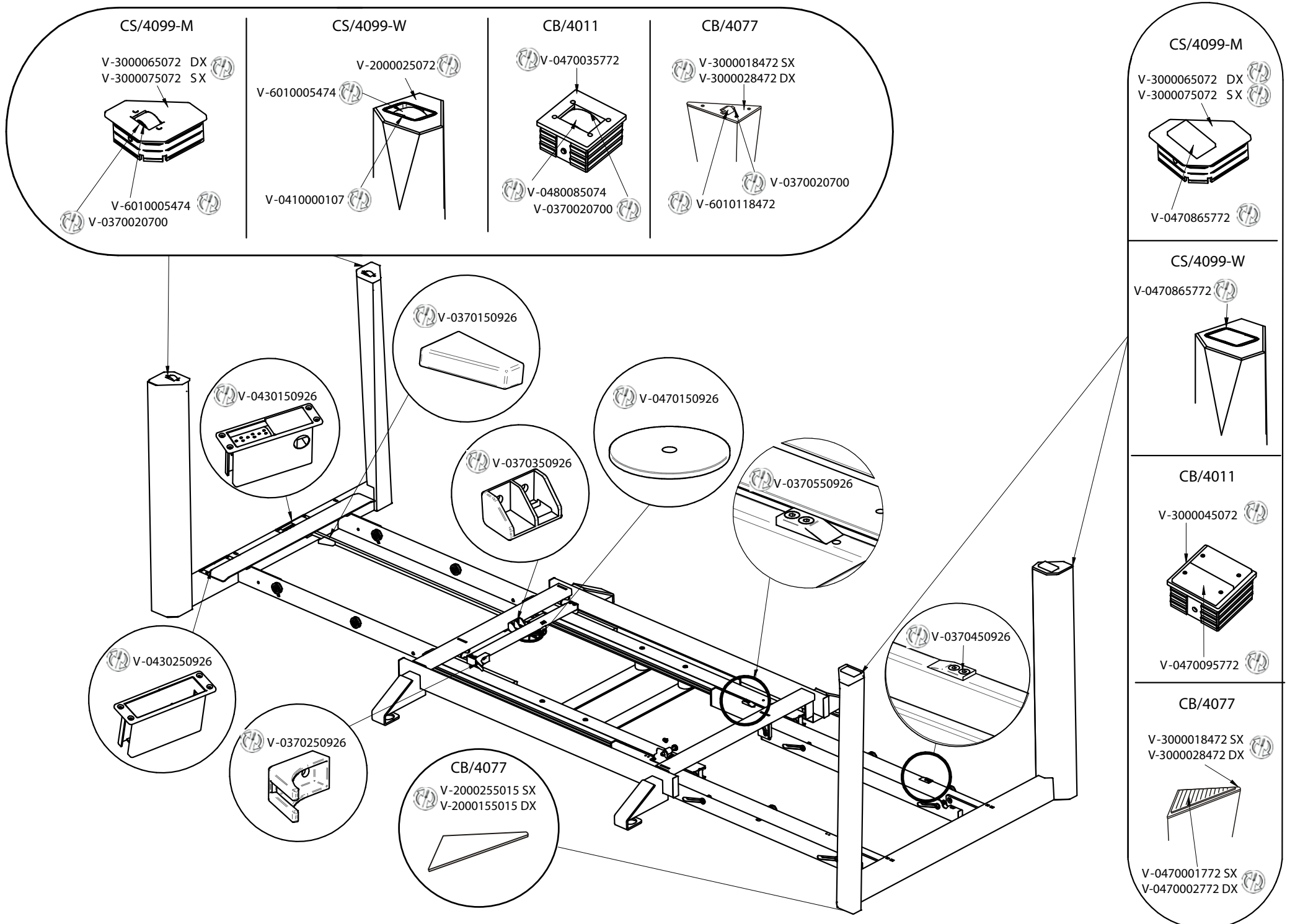
H-A 4099 01 00-1

ASSOCIATO A
FLA
 ASSARREDO
 ASSOCIAZIONE FEDERLEGNARREDO

icla ISO 9001 CISO

Calligaris S.p.a.
 Via Trieste, 12
 33044 Manzano (Udine) Italy
 Tel. +39 0432 748211
 Fax +39 0432 750104

Copyright © Calligaris S.p.a. Tutti i diritti riservati - All right reserved

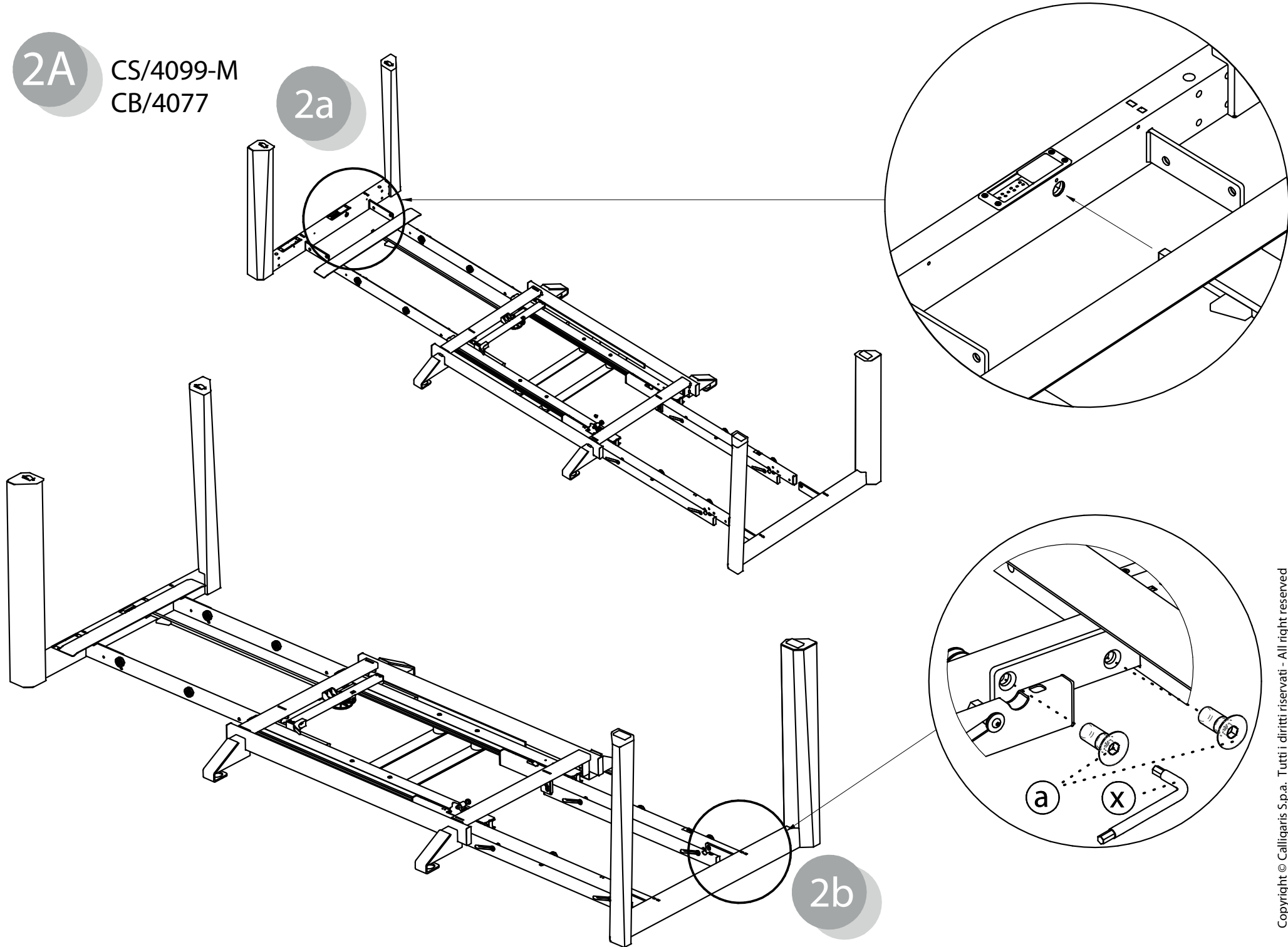


Copyright © Calligaris S.p.a. Tutti i diritti riservati - All right reserved

2A

CS/4099-M
CB/4077

2a



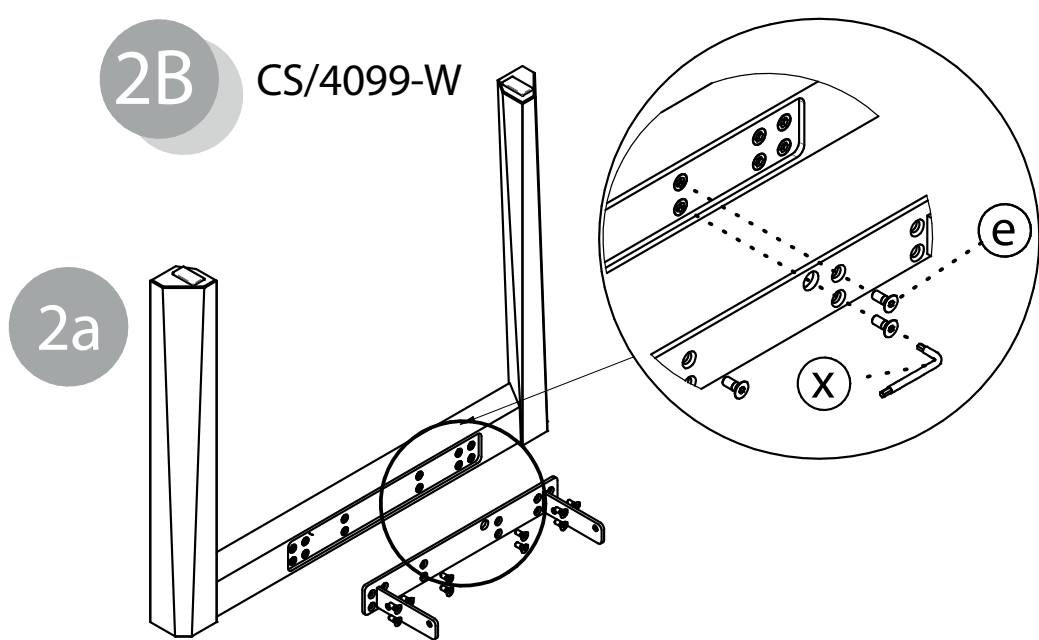
2b

Copyright © Calligaris S.p.a. Tutti i diritti riservati - All right reserved

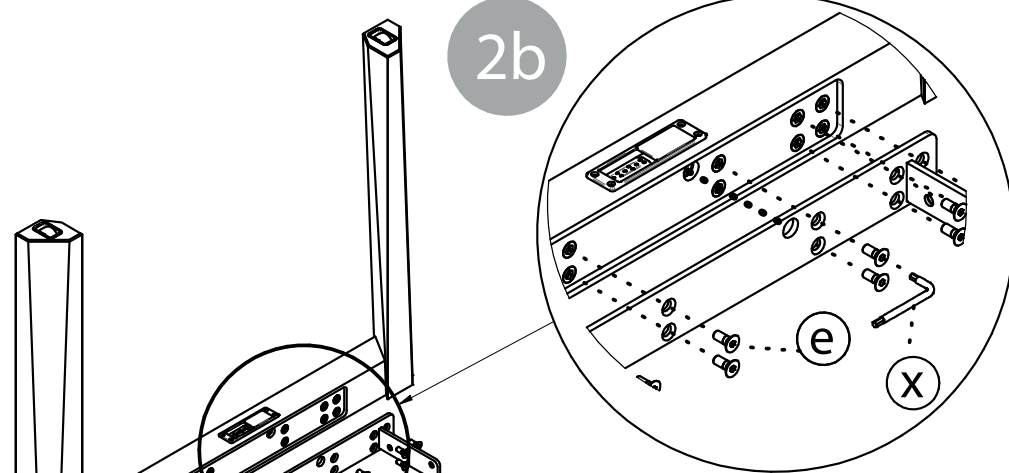
2B

CS/4099-W

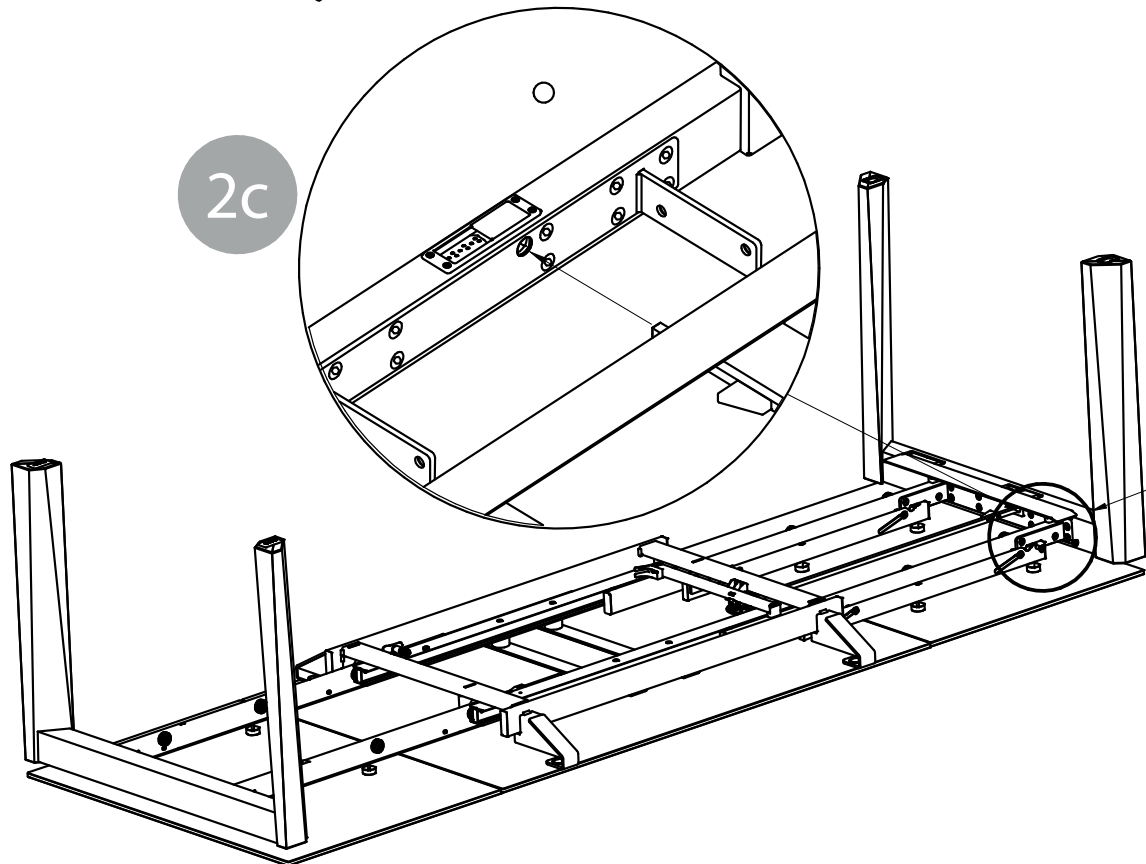
2a



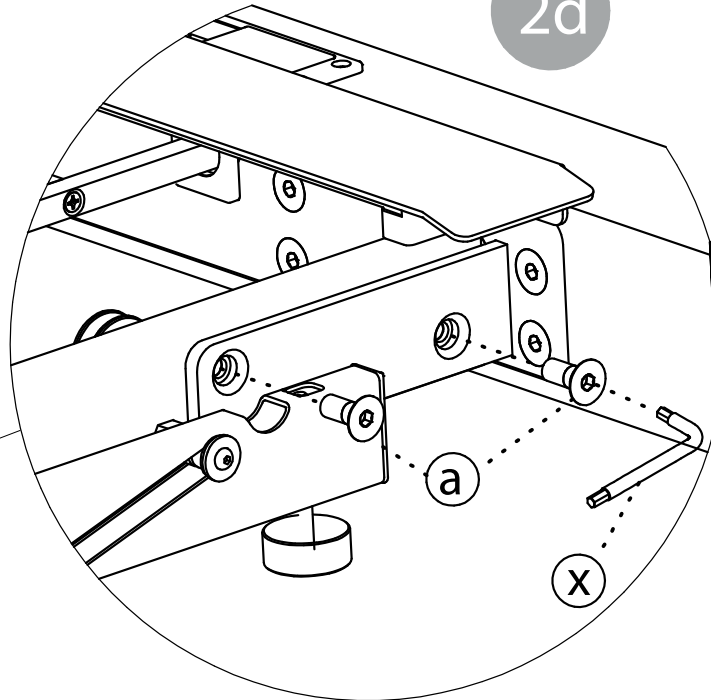
2b



2c

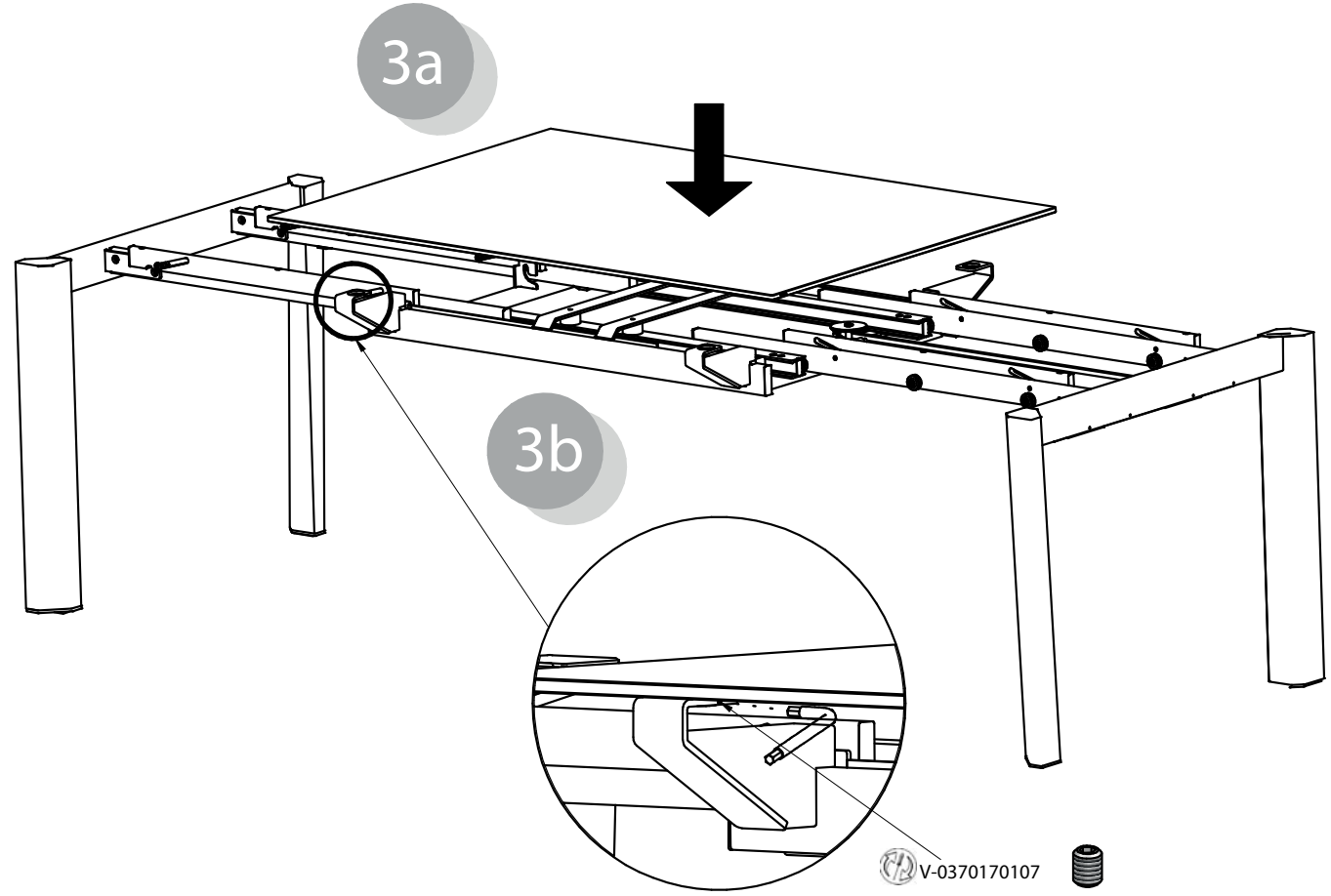


2d

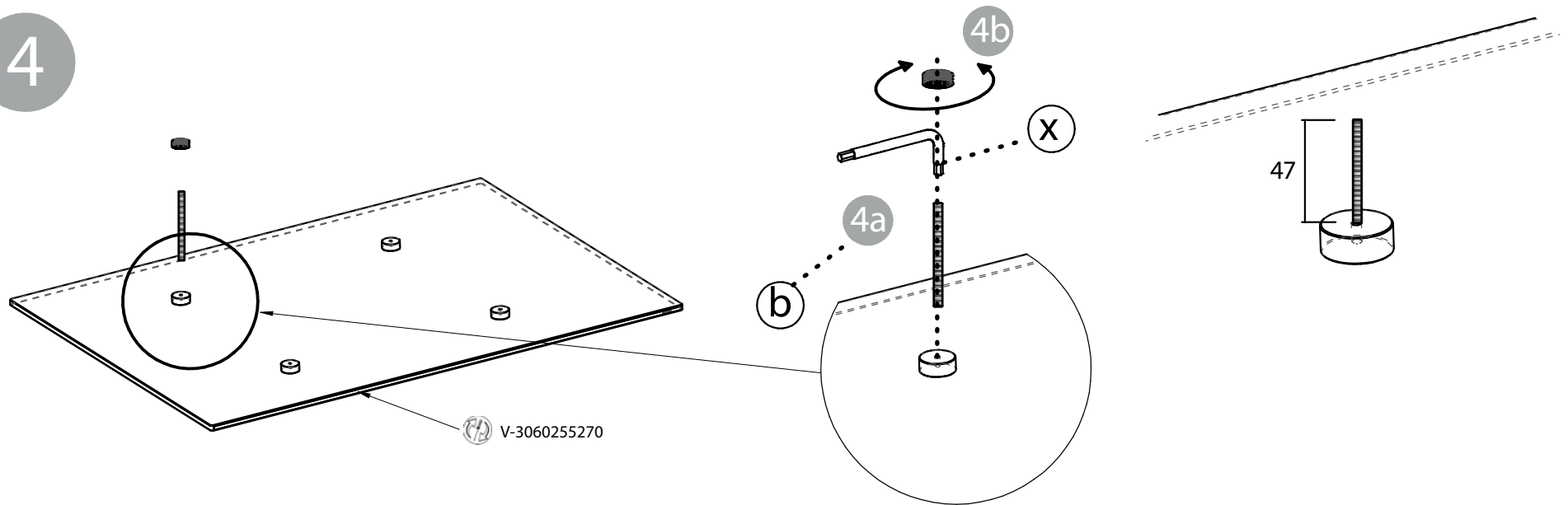


Copyright © Calligaris S.p.a. Tutti i diritti riservati - All right reserved

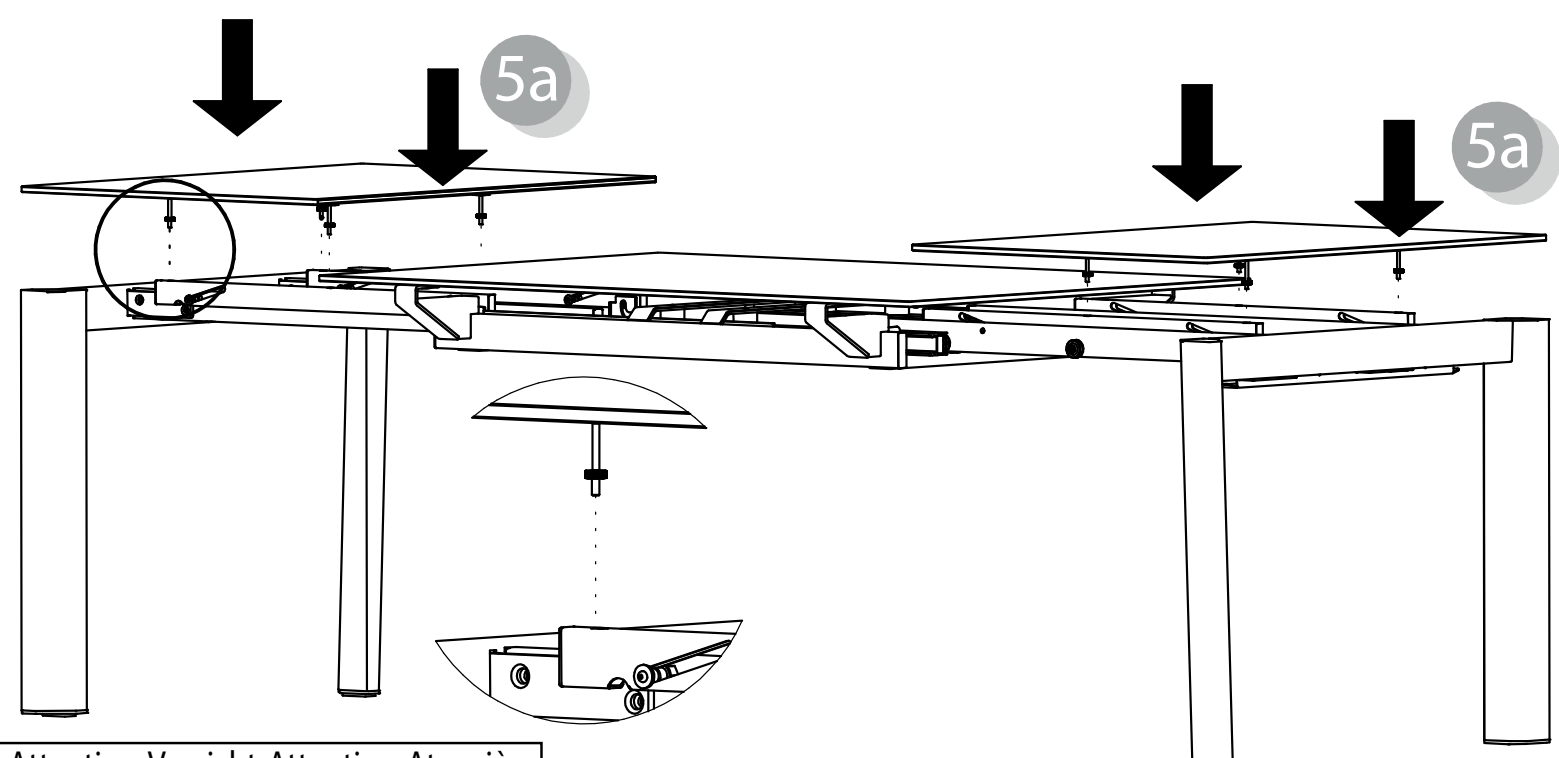
3



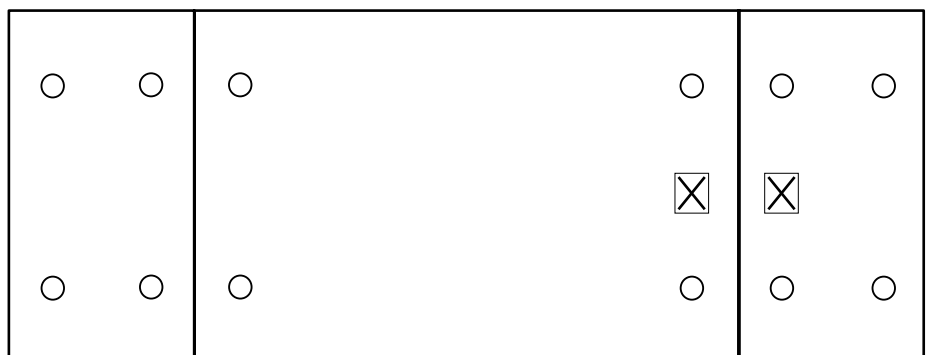
4

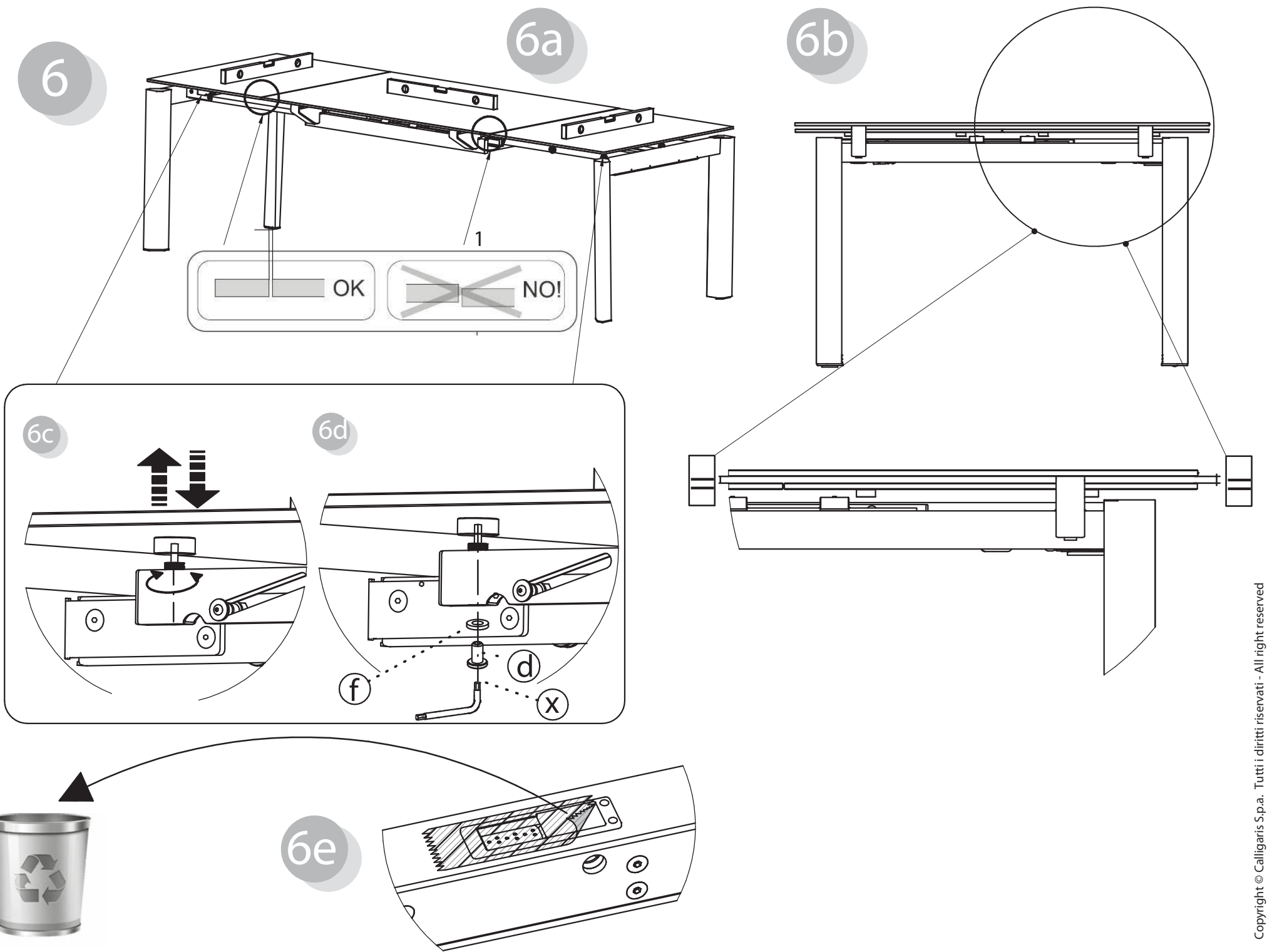


5

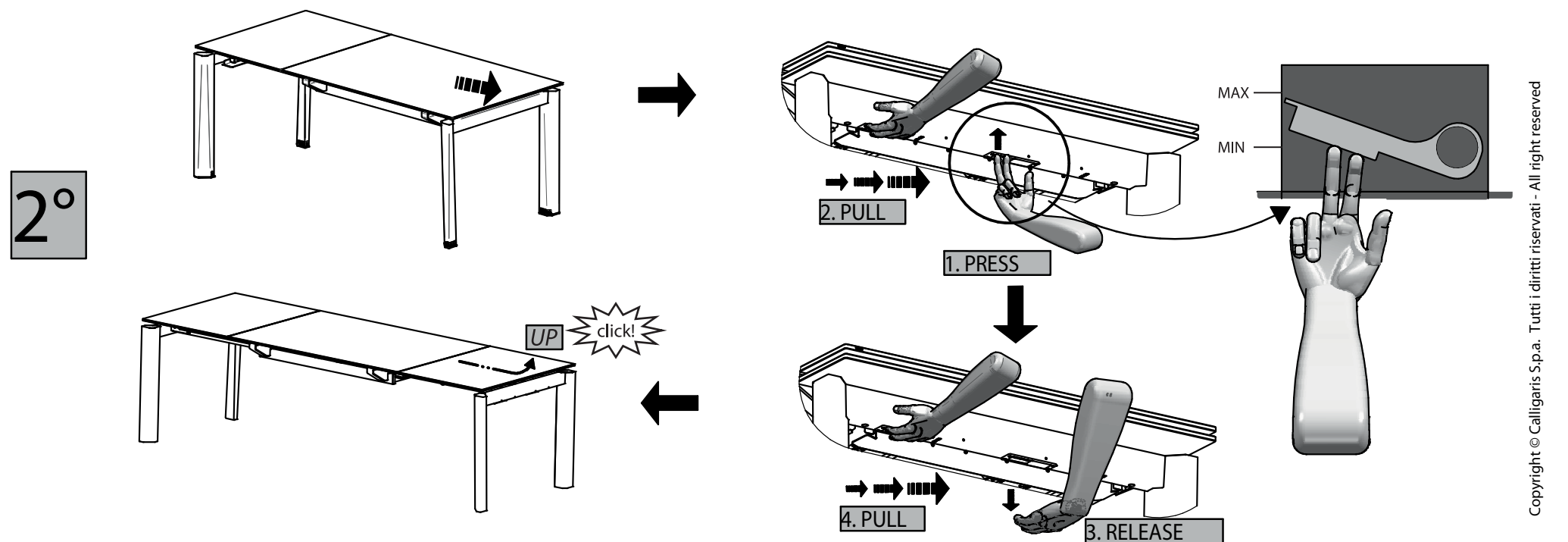
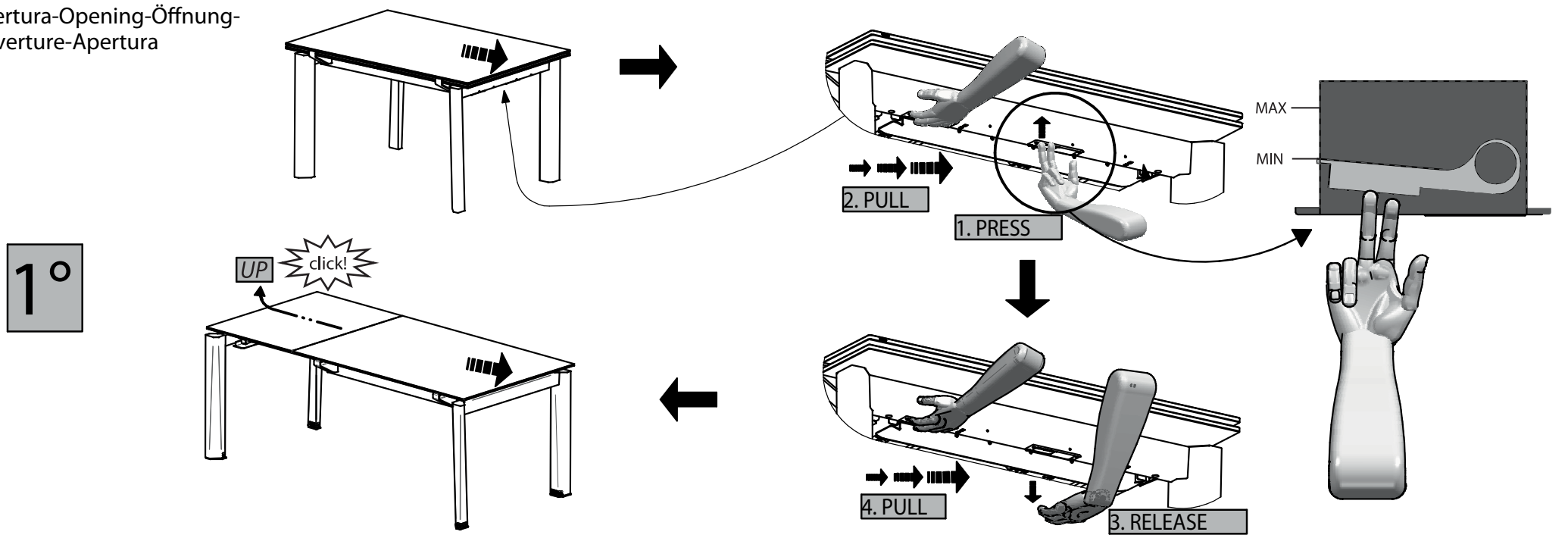


Attenzione-Attention-Vorsicht-Attention-Atención

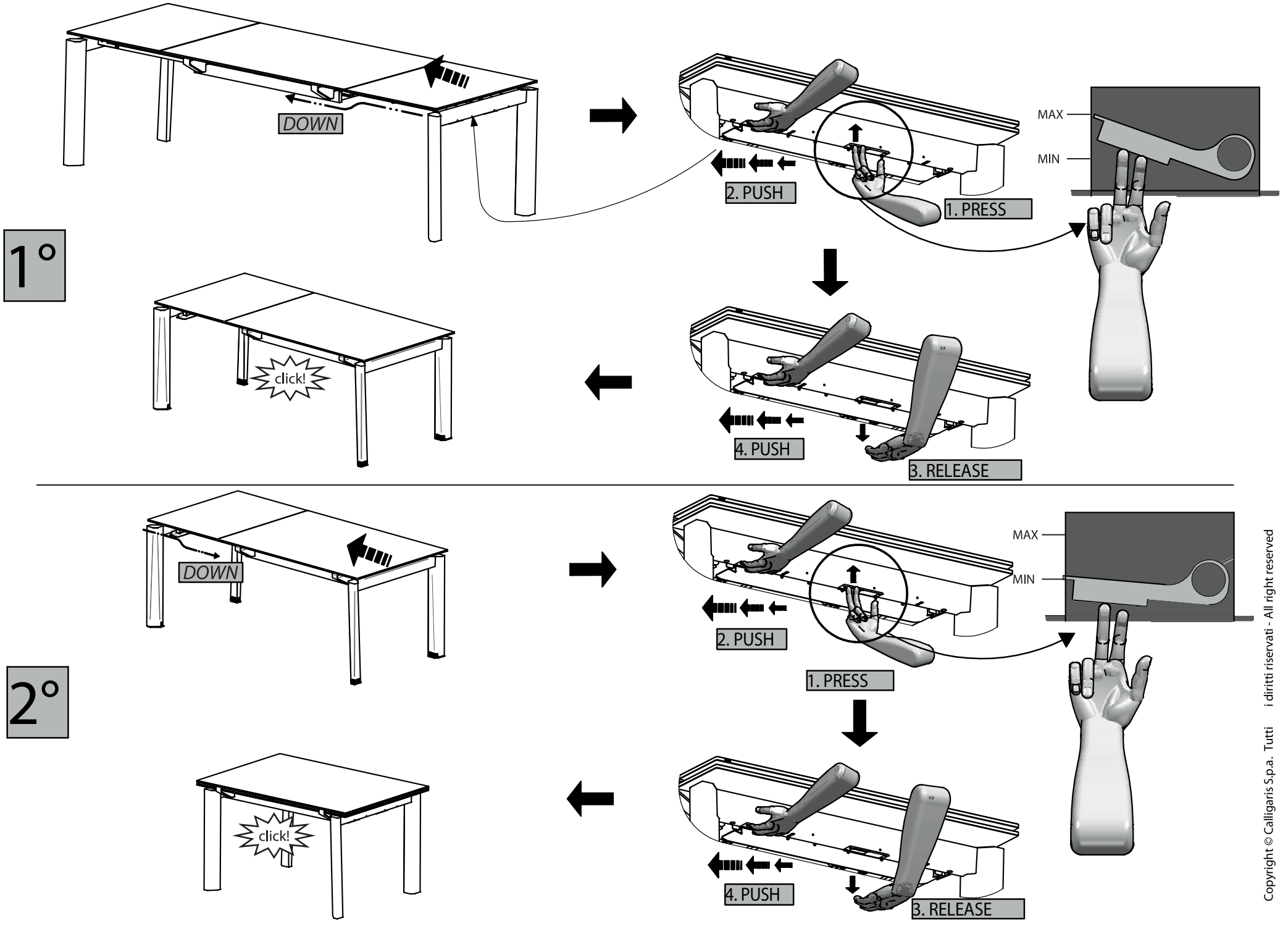




Apertura-Opening-Öffnung-
Ouverture-Apertura



Chiusura-Closing-Verschluss-Fermeture-Cierre



Copyright © Calligaris S.p.a. Tutti i diritti riservati - All right reserved

COMUNICAZIONI AL CLIENTE

LA PRESENTE SCHEDA PRODOTTO DEVE ESSERE CONSEGNATA AL CLIENTE UNITAMENTE ALLA MERCE ACQUISTATA

Tavolo (Cassonetto) : 'Esteso - Airport - Runway'
Modello: CS/4099 - CB/4011 - CB/4077
Materiali
 Struttura in metallo cromato o verniciato

Istruzioni d'uso
 Per il montaggio fare riferimento alle relative istruzioni
 Nelle fasi di apertura e chiusura tenere le mani esclusivamente nelle posizioni indicate nelle istruzioni
 Al fine di garantire la stabilità e la durata nel tempo dell'articolo, si consiglia di verificare periodicamente il corretto serraggio delle viterie

Il prodotto non è adatto ad uso esterno
 Non salire sul tavolo
 In caso di estensione del piano fare attenzione a non infrapporre le dita
 Il contatto delle superfici del prodotto con corpi caldi può danneggiare il materiale
 Per interventi di straordinaria manutenzione o di riparazione rivolgersi al rivenditore di fiducia

Una volta dismessi il prodotto o i suoi componenti non vanno dispersi nell'ambiente, ma conferiti ai sistemi pubblici di smaltimento rifiuti
Consigli di manutenzione
 Per la pulizia delle parti in metallo, utilizzare esclusivamente prodotti specifici
 Non usare prodotti abrasivi

La Calligaris S.p.a. declina ogni responsabilità derivante da un uso improprio dell'oggetto sopra descritto

CUSTOMER INFORMATION

THIS PRODUCT LIST MUST BE DELIVERED TO THE CUSTOMER TOGETHER WITH THE PURCHASED MATERIAL

Table (Box) : 'Esteso - Airport - Runway'
Model: CS/4099 - CB/4011 - CB/4077
Materials
 Structure in chromed or lacquered metal

User instructions
 Refer to the instructions for assembly
 When opening and closing the table, keep the position of your hands exactly as shown in the instructions
 In order to guarantee stability and life of the article, periodically check that the screws are correctly tightened

The product is not suitable for outdoor use
 Do not climb on the table
 When extending the top, be careful not to trap fingers
 Contact with hot items can damage the surface
 For major maintenance or repairs, consult the retailer

Once the product or its components are no longer used, make sure that they are disposed of correctly through the public waste disposal services
Maintenance recommendations
 To clean metal parts, use products that are specifically for metal
 Do not use abrasive products

Calligaris S.p.a. disclaims any responsibility deriving from incorrect use of the above mentioned object

MITTEILUNG AN DIE KUNDEN

DIE VORLIEGENDE KARTE MIT DEN TECHNISCHEN DATEN DES PRODUKTS IST DEM KUNDEN ZUSAMMEN MIT DEM EINGEKkauFTEN PRODUKT ZU ÜBERGEBEN

Tisch (Container) : 'Esteso - Airport - Runway'
Modell: CS/4099 - CB/4011 - CB/4077
Materialien
 Gestell aus verchromtem oder lackiertem Metall

Gebrauchsanweisung
 Zur Montage die entsprechende Gebrauchsanweisung konsultieren
 Bei den Öffnungs- und Schließphasen halten Sie ihre Hände bitte ausschließlich auf den, in der Anleitung angegebenen, Stellen
 Zur Gewährleistung der Stabilität und der Beständigkeit des Artikels, ist die regelmäßige Prüfung der korrekten Schraubenbefestigung ratsam

Das Produkt ist für die Außenanwendung nicht geeignet
 Steigen Sie nicht auf den Tisch
 Beim Ausziehen der Platte ist darauf zu achten, die Finger nicht einzuklemmen
 Um Schäden vorzubeugen, verhindern Sie bitte den Kontakt der Oberflächen mit heißen Gegenständen
 Wenden Sie sich für außerordentliche Wartungsarbeiten oder Reparaturen an den Händler Ihres Vertrauens

Wenn das Produkt oder seine Komponenten keine Verwendung mehr findet, dann muß es entsprechend über öffentliche Müllsysteme entsorgt werden
Wartungshinweise
 Verwenden Sie zur Reinigung der Metallteile ausschließlich Produkte, die speziell für Metall geeignet sind
 Benutzen Sie keine Schleifmittel

Die Calligaris S.p.a. übernimmt keine Haftung bei unsachgemäßem Gebrauch des Produkts

COMMUNICATIONS AU CLIENT

LA FICHE PRODUIT DOIT ÊTRE REMISE AU CLIENT AVEC LA MARCHANDISE

Table (Caisson) : 'Esteso - Airport - Runway'
Modèle: CS/4099 - CB/4011 - CB/4077
Matériaux
 Structure en métal chromé ou verni

Instructions
 Pour l'assemblage voir les instructions
 Lors de l'ouverture et de la fermeture, les mains doivent être positionnées exclusivement comme indiqué dans les instructions
 Afin de garantir la stabilité et la durée de l'article il est conseillé de vérifier périodiquement le serrage des vis

Le produit n'est pas prévu pour l'extérieur
 Ne pas monter sur la table
 Pendant la phase d'ouverture du plateau, faire très attention à ne pas se coincer les doigts
 Le contact de la surface du dessus avec des corps chauds peut endommager le matériel
 Pour toute intervention d'entretien extraordinaire ou de réparation, contacter le revendeur

À la fin de son utilisation, le produit ou ses éléments ne doivent pas être abandonnés dans l'environnement, mais déposés auprès des centres de traitement et d'élimination des déchets
Conseils d'entretien
 Pour le nettoyage des parties en métal, utiliser exclusivement des produits spécifiques pour le métal
 Ne pas utiliser des produits abrasifs

Calligaris S.p.a. décline toute responsabilité en cas d'utilisation erronée de l'objet indiqué ci-dessus

COMUNICACIONES AL CLIENTE

LA FICHA DE PRODUCTO DEBE ENVIARSE AL CLIENTE JUNTO A LA MERCANCIA

Mesa (Cajonera) : 'Esteso - Airport - Runway'
Modelo: CS/4099 - CB/4011 - CB/4077
Materiales
 Estructura en metal lacado o cromado

Instrucciones de uso
 Para el montaje seguir las instrucciones al pie de la letra
 Durante la apertura y el cierre, téngase las manos exclusivamente en las posiciones indicadas en las instrucciones
 Al fin de garantizar la estabilidad y la duración en el tiempo del artículo, se aconseja controlar periódicamente que los tornillos se han correctamente apretados

El producto no es apto para el uso en exteriores
 No subirse sobre la mesa
 Poner atención a los dedos al extender la mesa
 El contacto de la superficie del producto con cuerpos calientes puede degenerar el material
 En caso de reparaciones o de mantenimiento extraordinario dirigirse al comercio vendedor

Cuando se deseché el producto utilizar los canales apropiados
Consejos de mantenimiento
 Para la limpieza de las partes metálicas, utilizar exclusivamente productos específicos para el metal
 No usar productos abrasivos

Calligaris S.p.a. declina toda responsabilidad derivada de una utilización inapropiada de los objetos arriba descritos