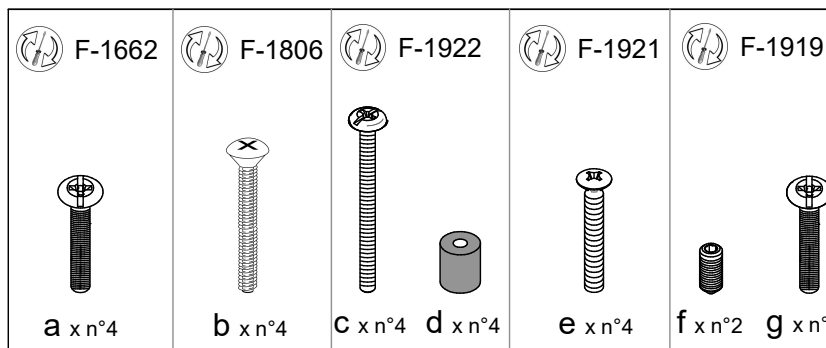
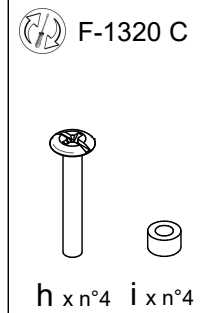


GRETA CB/1902 - 1904 - 1948 - 1949 - 1950
1951 - 1978
MAYA CB/1913 - 1914 - 1919 - 1925 - 1926 - 1927
1928 - 1929 - 1930 - 1931 - 1932 - 1933
1976 - 1979
ROSIE SOFT CB/1921 - 1922 - 1923 - 1924
HEXA CB/1934 - 1935 - 1936 - 1937 - 1938 - 1977



- I Prima di iniziare il montaggio, identificare tutti i componenti con l'aiuto delle istruzioni.
- GB Before starting to assembly, please identify all components.
- D Vor der Montage, sind die Einzelteile anhand der Montageanleitung zu identifizieren.
- F Avant de débuter le montage, identifiez tous les composants à l'aide de la notice.
- E Antes de iniciar el montaje, identifique todos los componentes con ayuda de la nota.



- I Pezzo di ricambio.
- GB Spare part.
- D Ersatzteil.
- F Pièce en échange / s.a.v.
- E Repuesto

CB/1902
CB/1904
CB/1913
CB/1914
CB/1928
CB/1929
CB/1934

CB/1919
CB/1921
CB/1922
CB/1923
CB/1924
CB/1925
CB/1926

CB/1927
CB/1930
CB/1931
CB/1932
CB/1933
CB/1935
CB/1936

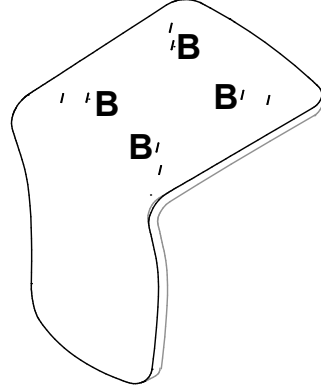
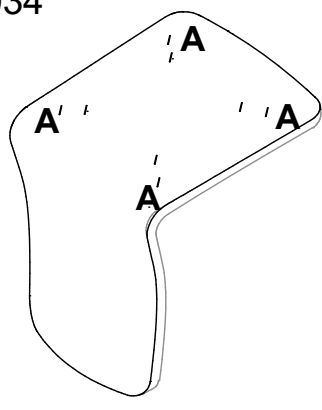
CB/1937
CB/1938
CB/1948
CB/1949
CB/1950
CB/1951
CB/1976

CB/1977
CB/1978
CB/1979

H-A 1902 01 00-4



ASSOCIATO A
FLA
ASSARREDO
ASSOCIAZIONE FEDERLEGGIARREDO
Calligaris S.p.a.
Via Trieste, 12
33044 Manzano
(Udine) Italy
Tel. +39 0432 748211
Fax +39 0432 750104

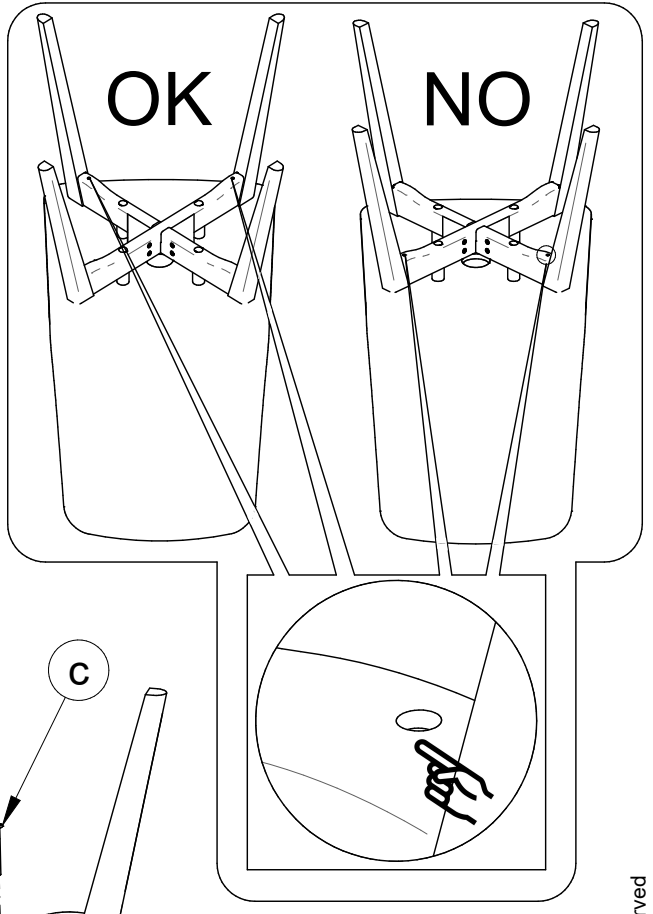
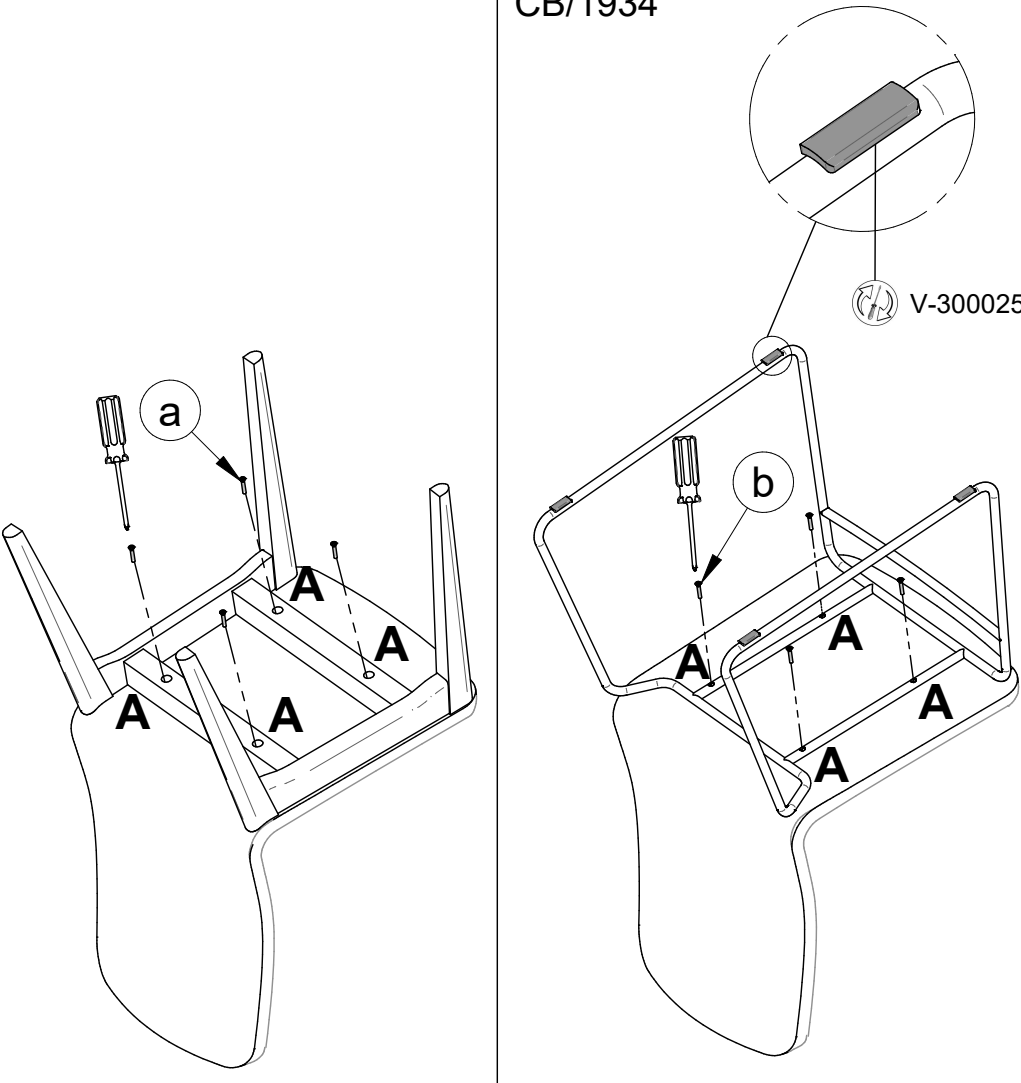


Copyright © Calligaris S.p.a. Tutti i diritti riservati - All right reserved

CB/1902
CB/1914
CB/1928

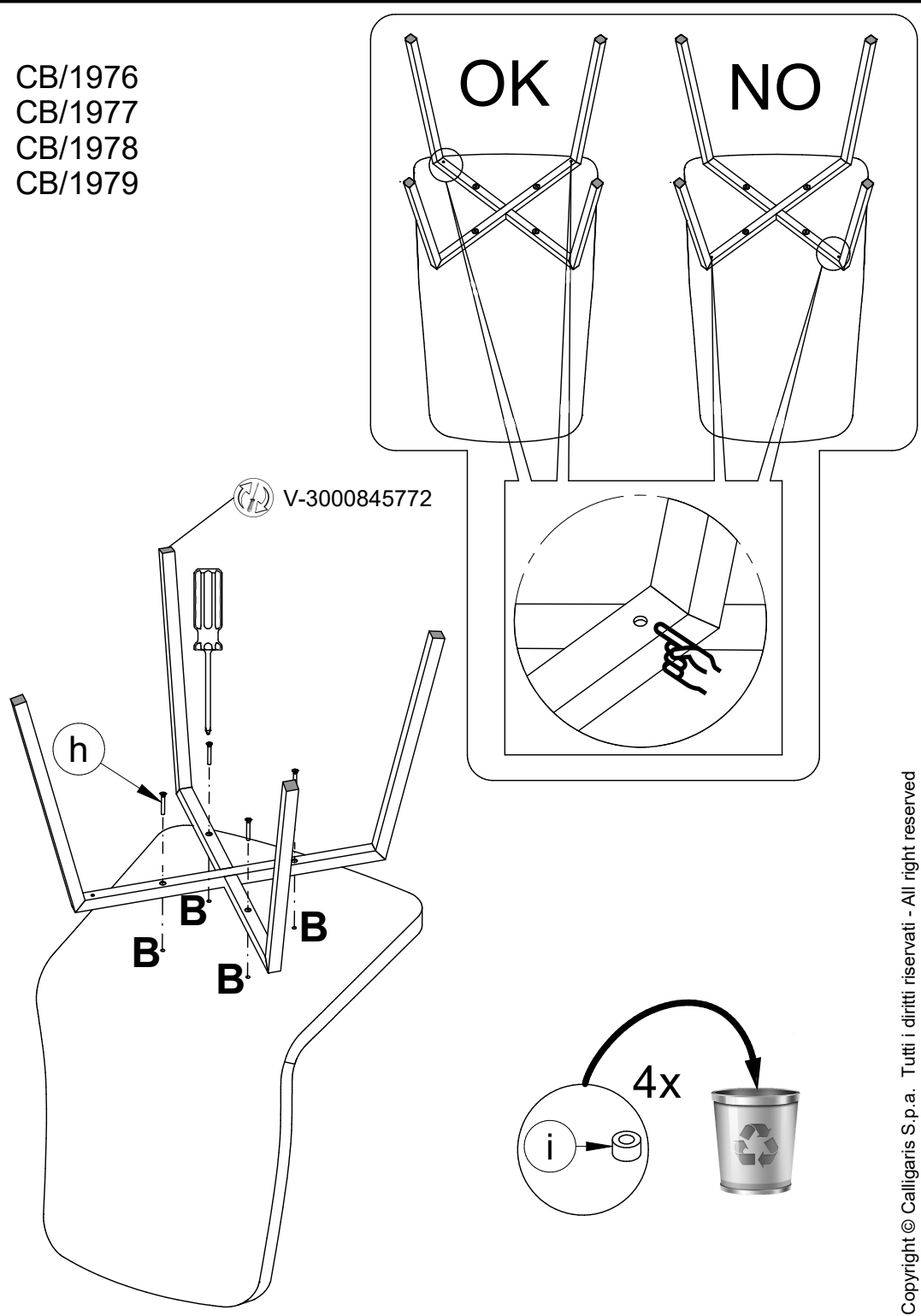
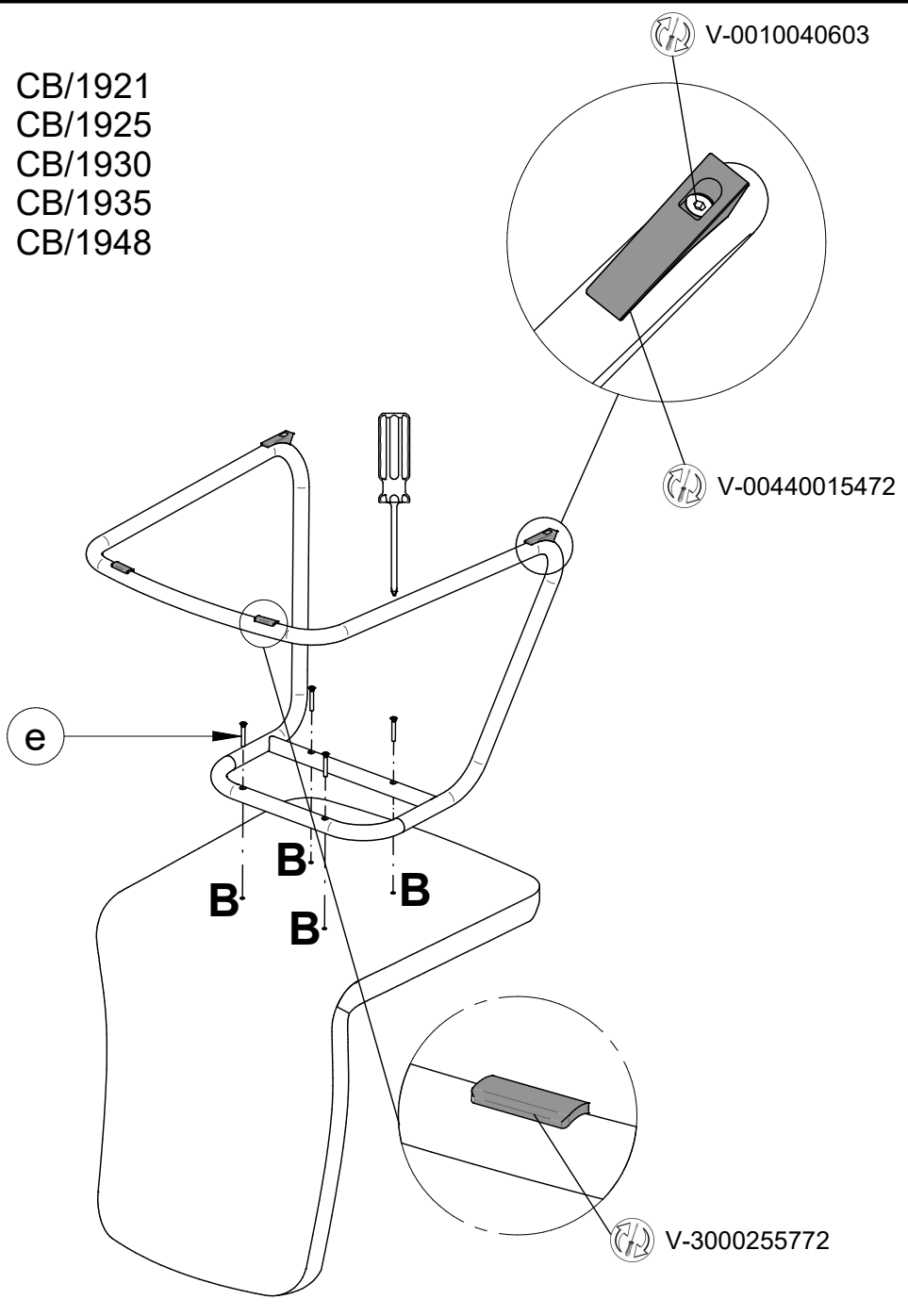
CB/1904
CB/1913
CB/1929
CB/1934

CB/1922
CB/1926
CB/1931
CB/1936
CB/1949



CB/1921
CB/1925
CB/1930
CB/1935
CB/1948

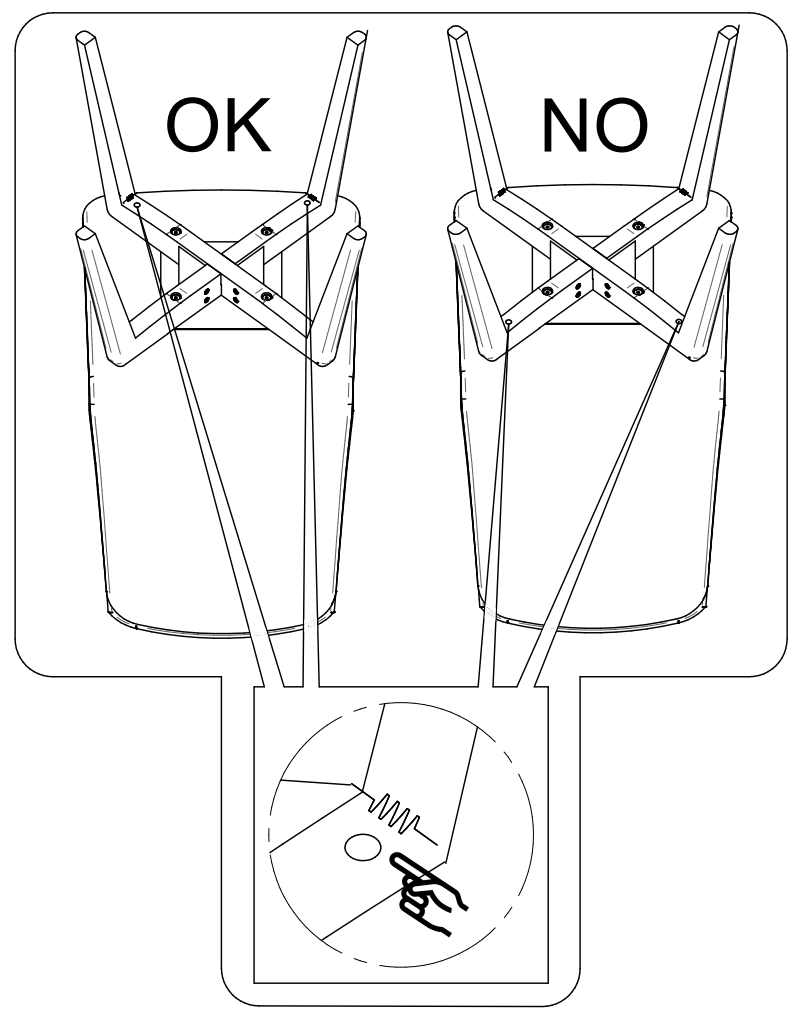
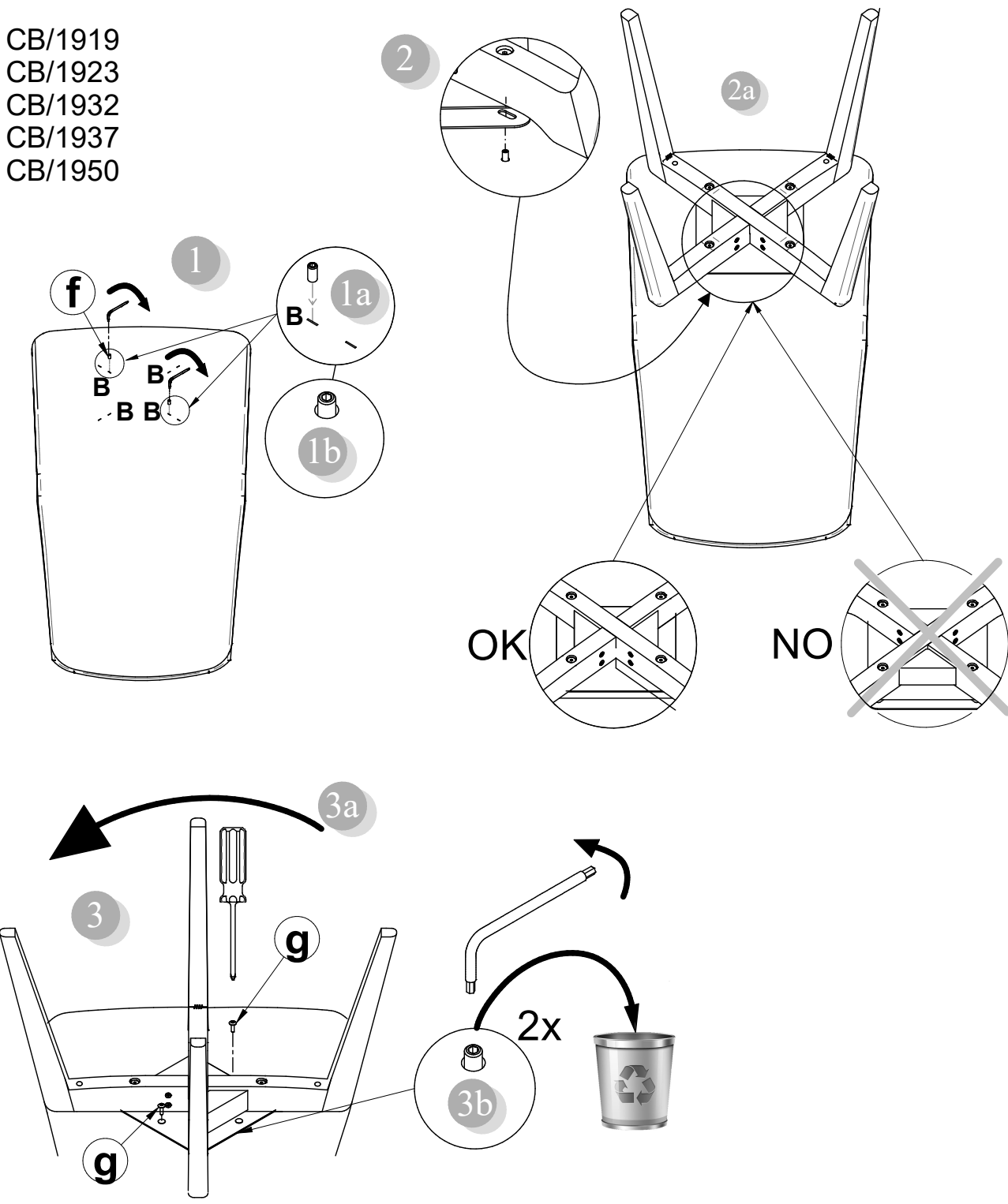
CB/1976
CB/1977
CB/1978
CB/1979



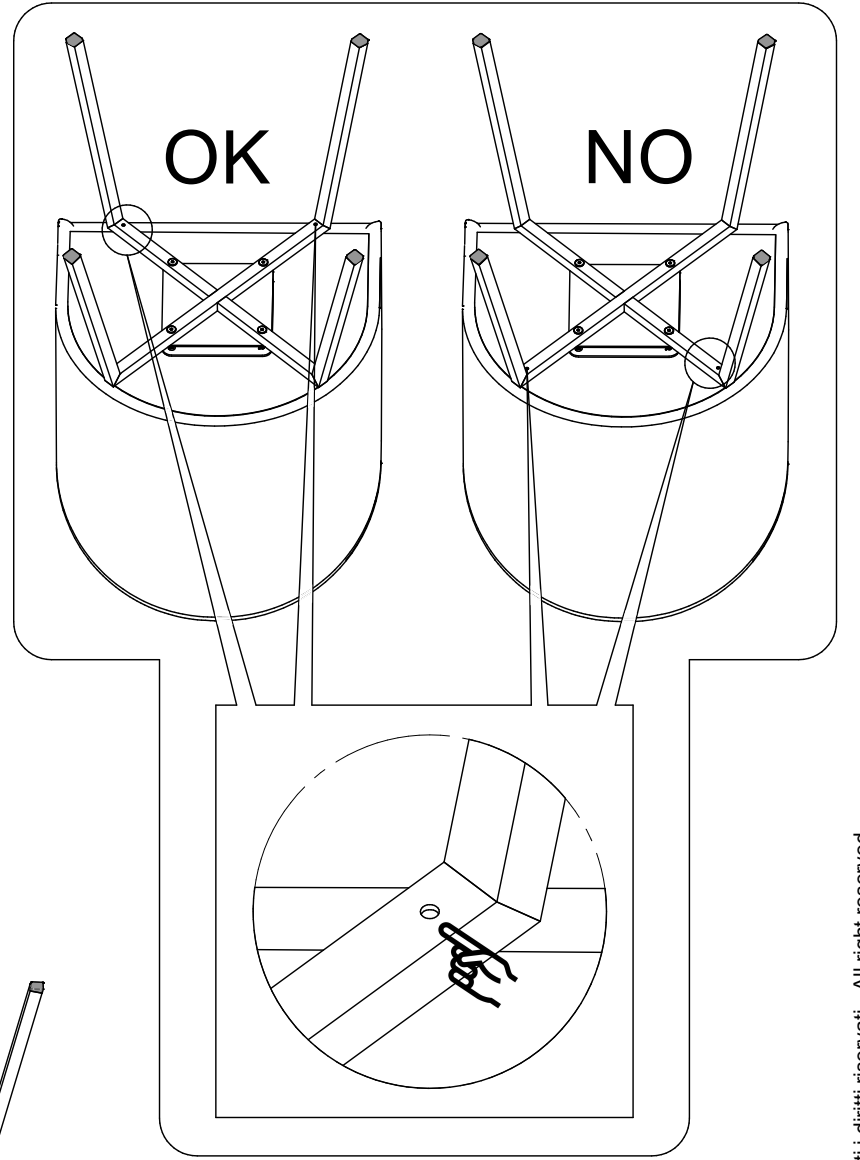
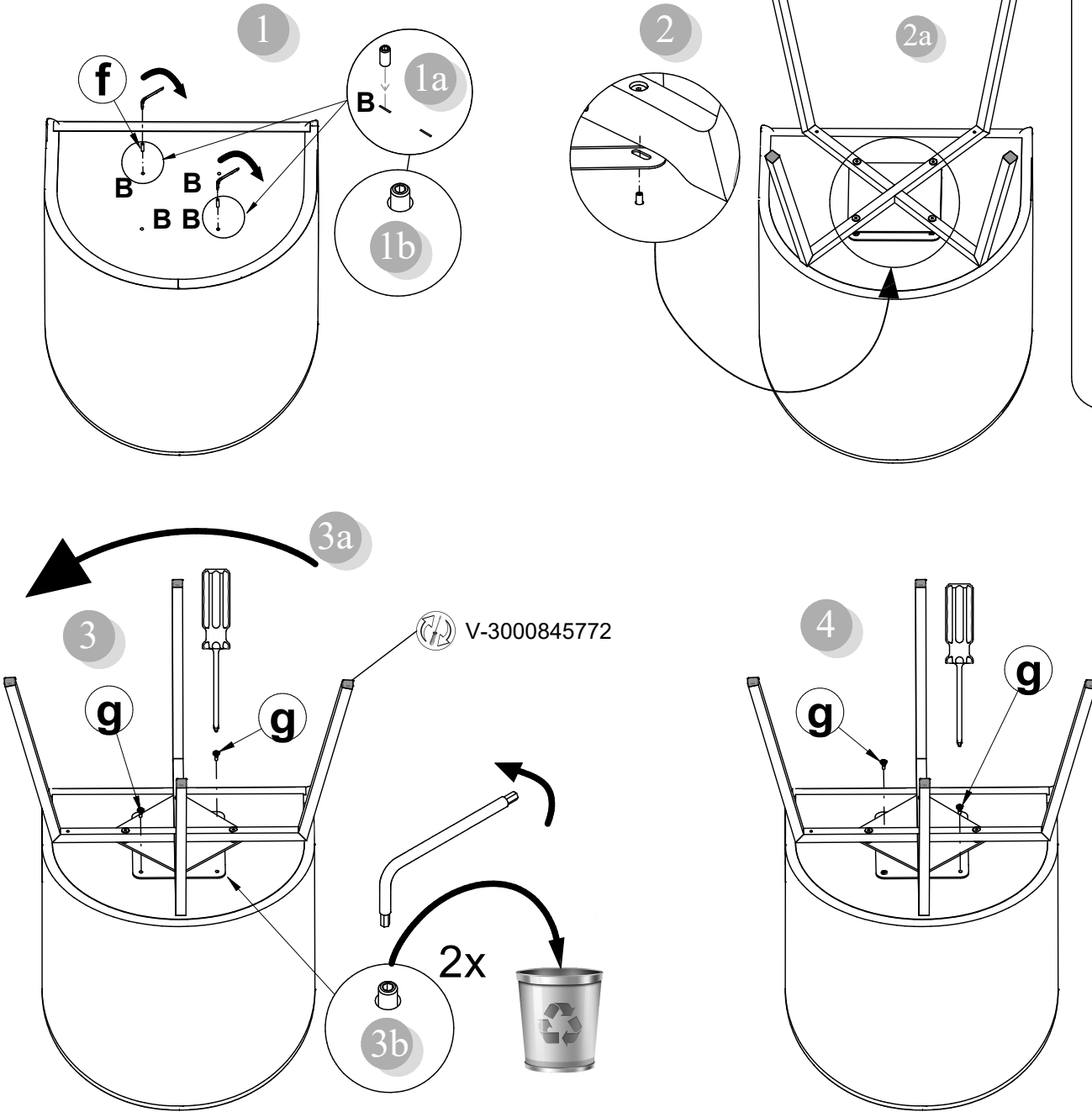
Copyright © Calligaris S.p.a. Tutti i diritti riservati - All right reserved

Copyright © Calligaris S.p.a. Tutti i diritti riservati - All right reserved

CB/1919
CB/1923
CB/1932
CB/1937
CB/1950



CB/1924
CB/1927
CB/1933
CB/1938
CB/1951



COMUNICAZIONI AL CLIENTE

LA PRESENTE SCHEDA PRODOTTO DEVE ESSERE CONSEGNAATA AL CLIENTE UNITAMENTE ALLA MERCE ACQUISTATA

Sedia (Fusto) : 'Greta - Maya -Rosie Soft - Hexa'

Modello : CB/1902-1904-1948-1949-1950-1951-1978-1913-1914-1919-1925-1926-1927-1928-1929-1930-1931-1932-1933-1976-1979-1921-1922-1923-1924-1934-1935-1936-1937-1938-1977

Materiali
Struttura in massello di frassino verniciato
Oppure
Struttura in metallo verniciato
Oppure
Struttura in massello di frassino verniciato
Parti in metallo verniciato

Istruzioni d'uso

Per il montaggio fare riferimento alle relative istruzioni

Al fine di garantire la stabilità e la durata nel tempo dell'articolo, si consiglia di verificare periodicamente il corretto serraggio delle viterie

Il prodotto non è adatto ad uso esterno

La sedia va utilizzata con le quattro gambe o la base appoggiate/a sempre sul pavimento

Non sedersi sulla spalliera
Non salire in piedi sulla sedia
Evitare la vicinanza alle fonti di calore

Per interventi di straordinaria manutenzione o di riparazione rivolgersi al rivenditore di fiducia

Una volta smessi il prodotto o i suoi componenti non vanno dispersi nell'ambiente, ma conferiti ai sistemi pubblici di smaltimento rifiuti

Consigli di manutenzione
I liquidi rovesciati devono essere assorbiti immediatamente con un panno pulito e asciutto

Per la pulizia delle parti in legno, utilizzare esclusivamente prodotti specifici

Per la pulizia delle parti in metallo, utilizzare esclusivamente prodotti specifici

Non usare prodotti abrasivi

La Calligaris S.p.a. declina ogni responsabilità derivante da un uso improprio dell'oggetto sopra descritto

CUSTOMER INFORMATION

THIS PRODUCT LIST MUST BE DELIVERED TO THE CUSTOMER TOGETHER WITH THE PURCHASED MATERIAL

Chair (Frame) : 'Greta - Maya -Rosie Soft - Hexa'

Model : CB/1902-1904-1948-1949-1950-1951-1978-1913-1914-1919-1925-1926-1927-1928-1929-1930-1931-1932-1933-1976-1979-1921-1922-1923-1924-1934-1935-1936-1937-1938-1977

Materials
Structure in lacquered ash hardwood
Or
Structure in lacquered metal
Or
Structure in lacquered ash hardwood
Parts in lacquered metal

User instructions

Refer to the instructions for assembly

In order to guarantee stability and life of the article, periodically check that the screws are correctly tightened

The product is not suitable for outdoor use

The chair must be used with its four legs or its base resting on the floor at all times

Do not sit on the back
Do not stand on the chair
Please keep away from any heating source

For major maintenance or repairs, consult the retailer

Once the product or its components are no longer used, make sure that they are disposed of correctly through the public waste disposal services

Maintenance recommendations
Any spills should be wiped up immediately with a clean, dry cloth

To clean wooden parts, use products that are specifically for wood

To clean metal parts, use products that are specifically for metal

Do not use abrasive products

Calligaris S.p.a. disclaims any responsibility deriving from incorrect use of the above mentioned object

MITTEILUNG AN DIE KUNDEN

DIE VORLIEGENDE KARTE MIT DEN TECHNISCHEN DATEN DES PRODUKTS IST DEM KUNDEN ZUSAMMEN MIT DEM EINGEKAUFTEN PRODUKT ZU ÜBERGEBEN

Stuhl (Gestell) : 'Greta - Maya - Rosie Soft - Hexa'

Modell : CB/1902-1904-1948-1949-1950-1951-1978-1913-1914-1919-1925-1926-1927-1928-1929-1930-1931-1932-1933-1976-1979-1921-1922-1923-1924-1934-1935-1936-1937-1938-1977

Materialien
Gestell aus massivem, gebeiztem Eschenholz
Oder
Gestell aus lackiertem Metall
Oder
Gestell aus massivem, gebeiztem Eschenholz
Metallteile lackiert

Gebrauchsanweisung

Zur Montage die entsprechende Gebrauchsanweisung konsultieren

Zur Gewährleistung der Stabilität und der Beständigkeit des Artikels, ist die regelmäßige Prüfung der korrekten Schraubenbefestigung ratsam

Das Produkt ist für die Außenanwendung nicht geeignet

Der Stuhl wird mit den vier ständig auf dem Boden aufliegenden Beinen, oder Sockel, verwendet

Setzen Sie sich nicht auf die Seitenteile
Steigen Sie nicht auf den Stuhl
Von Wärmequellen fernhalten

Wenden Sie sich für außerordentliche Wartungsarbeiten oder Reparaturen an den Händler Ihres Vertrauens

Wenn das Produkt oder seine Komponenten keine Verwendung mehr finden, dann muß es entsprechend über öffentliche Müllsysteme entsorgt werden

Wartungshinweise
Verschüttete Flüssigkeiten müssen sofort mit einem sauberen und trockenen Tuch entfernt werden

Verwenden Sie zur Reinigung der Holzteile ausschließlich Produkte, die speziell für Holz geeignet sind

Verwenden Sie zur Reinigung der Metallteile ausschließlich Produkte, die speziell für Metall geeignet sind

Benutzen Sie keine Schleifmittel

Die Calligaris S.p.a. übernimmt keine Haftung bei unsachgemäßem Gebrauch des Produkts

COMMUNICATIONS AU CLIENT

LA FICHE PRODUIT DOIT ÊTRE REMISE AU CLIENT AVEC LA MARCHANDISE

Chaise (Structure) : 'Greta - Maya - Rosie Soft - Hexa'

Modèle : CB/1902-1904-1948-1949-1950-1951-1978-1913-1914-1919-1925-1926-1927-1928-1929-1930-1931-1932-1933-1976-1979-1921-1922-1923-1924-1934-1935-1936-1937-1938-1977

Matériaux
Structure en frêne massif verni
Ou
Structure en métal verni
Ou
Structure en frêne massif verni
Parties en métal verni

Instructions

Pour l'assemblage voir les instructions

Afin de garantir la stabilité et la durée de l'article il est conseillé de vérifier périodiquement le serrage des vis

Le produit n'est pas prévu pour l'extérieur

La chaise doit toujours être utilisée avec les quatre pieds ou la base bien appuyés au sol.

Ne pas s'asseoir sur le dossier
Ne pas monter sur la chaise avec les pieds
Eviter le contact avec les sources de chaleur

Pour toute intervention d'entretien extraordinaire ou de réparation, contacter le revendeur

A la fin de son utilisation, le produit ou ses éléments ne doivent pas être abandonnés dans l'environnement, mais déposés auprès des centres de traitement et d'élimination des déchets

Conseils d'entretien
Les liquides renversés doivent être absorbés immédiatement avec un chiffon propre et sec

Pour le nettoyage des parties en bois, utiliser exclusivement des produits spécifiques pour le bois

Pour le nettoyage des parties en métal, utiliser exclusivement des produits spécifiques pour le métal

Ne pas utiliser des produits abrasifs

Calligaris S.p.a. décline toute responsabilité en cas d'utilisation erronée de l'objet indiqué ci-dessus

COM UNICACIONES AL CLIENTE

LA FICHA DE PRODUCTO DEBE ENVIARSE AL CLIENTE JUNTO A LA MERCANCIA

Silla (Cuerpo) : 'Greta - Maya -Rosie Soft - Hexa'

Modelo : CB/1902-1904-1948-1949-1950-1951-1978-1913-1914-1919-1925-1926-1927-1928-1929-1930-1931-1932-1933-1976-1979-1921-1922-1923-1924-1934-1935-1936-1937-1938-1977

Materiales
Estructura en fresno macizo lacado
O
Estructura en metal lacado
O
Estructura en fresno macizo lacado
Partes en metal barnizado

Instrucciones de uso

Para el montaje seguir las instrucciones al pie de la letra

Al fin de garantizar la estabilidad y la duración en el tiempo del artículo, se aconseja controlar periódicamente que los tornillos sean correctamente apretados

El producto no es apto para el uso en exteriores

La silla debe ser utilizada con las cuatro patas o la base apoyadas siempre al suelo

No sentarse sobre el respaldo
No subir de pie sobre la silla
Rehuir las fuentes de calor

En caso de reparaciones o de mantenimiento extraordinario dirigirse al comercio vendedor

Cuando se desheche el producto utilizar los canales apropiados

Consejos de mantenimiento
Los líquidos derramados deben ser absorbidos inmediatamente con un paño limpio y seco

Para la limpieza de las partes de madera, utilizar exclusivamente productos específicos para la madera

Para la limpieza de las partes metálicas, utilizar exclusivamente productos específicos para el metal

No usar productos abrasivos

Calligaris S.p.a. declina toda responsabilidad derivada de una utilización inapropiada de los objetos arriba descritos