



H-A 4042 02 00-0

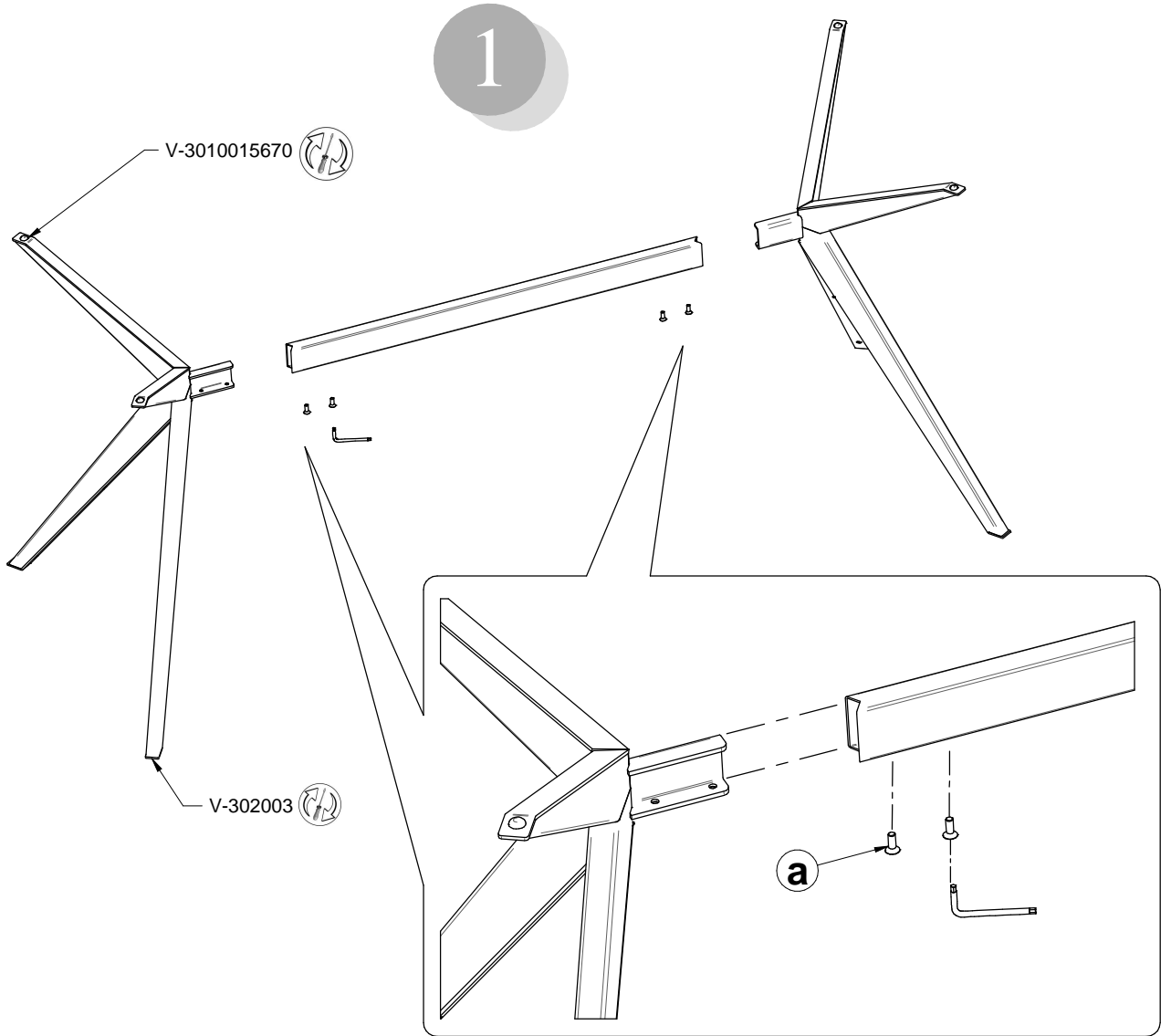


Calligaris S.p.a.  
Via Trieste, 12  
33044 Manzano  
(Udine) Italy  
Tel. +39 0432 748211  
Fax +39 0432 750104

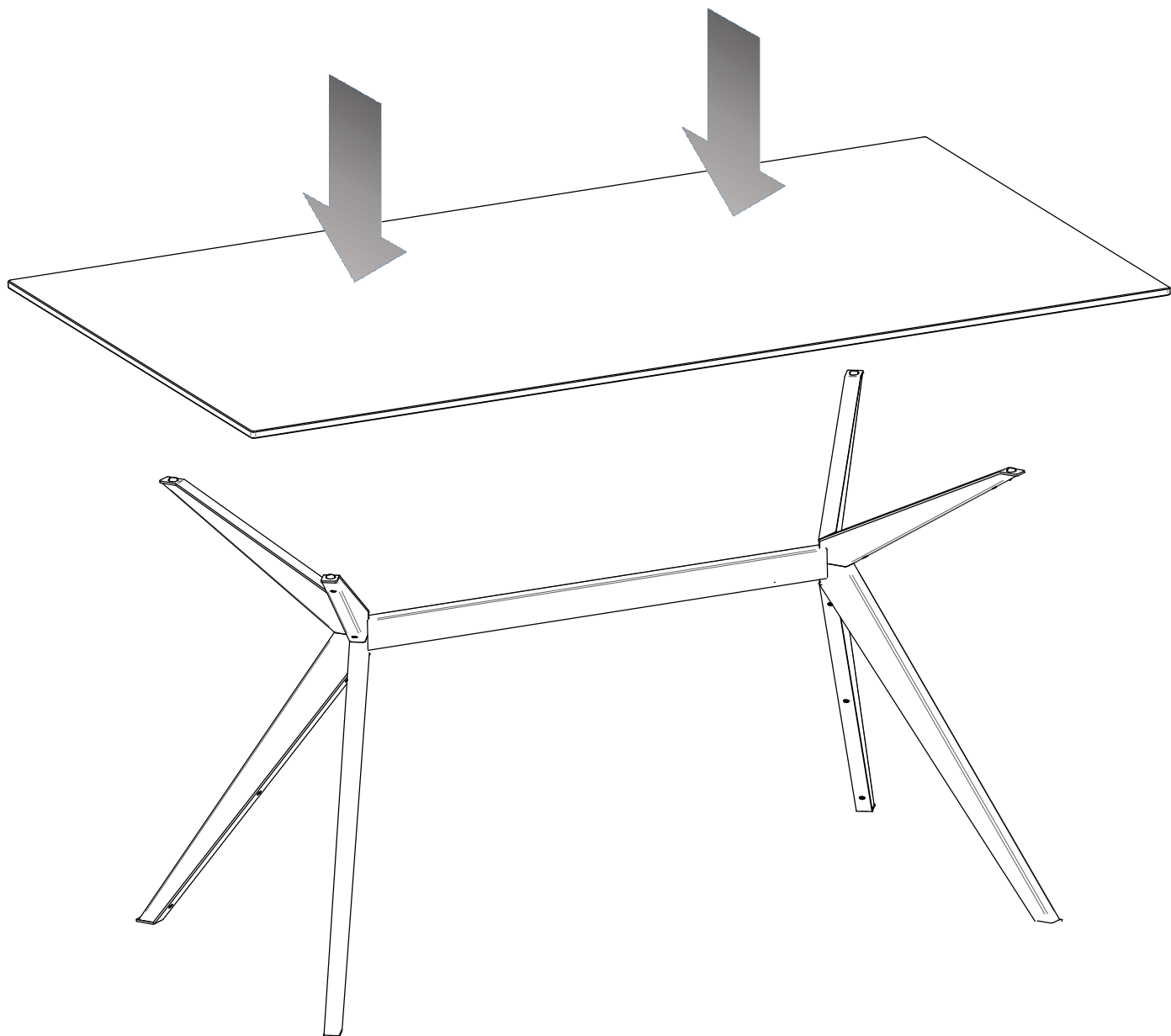
**F-4042A**

**a** x n°4

- I Prima di iniziare il montaggio, identificare tutti i componenti con l'aiuto delle istruzioni.
- GB Before starting to assembly, please identify all components .
- D Vor der montage, sind die einzelteile anhand der montageanleitung zu identifizieren.
- F Avant de débiter le montage, identifiez tous les composants a l'aide de la notice.
- E Antes de iniciar el montaje, identifique todos los componentes con ayuda de la nota.



- I Pezzo di ricambio.
- GB Spare part.
- D Ersatzteil.
- F Pièce en échange / s.a.v.
- E Repuesto.



COMUNICAZIONI AL CLIENTE	CUSTOMER INFORMATION	MITTEILUNG AN DIE KUNDEN	COMMUNICATIONS AU CLIENT	COMUNICACIONES AL CLIENTE
<b>LA PRESENTE SCHEDA PRODOTTO DEVE ESSERE CONSEGNATA AL CLIENTE UNITAMENTE ALLA MERCE ACQUISTATA</b>	<b>THIS PRODUCT LIST MUST BE DELIVERED TO THE CUSTOMER TOGETHER WITH THE PURCHASED MATERIAL</b>	<b>DIE VORLIEGENDE KARTE MIT DEN TECHNISCHEN DATEN DES PRODUKTS IST DEM KUNDEN ZUSAMMEN MIT DEM EINGEKkauFTEN PRODUKT ZU ÜBERGEBEN</b>	<b>LA FICHE PRODUIT DOIT ÊTRE REMISE AU CLIENT AVEC LA MARCHANDISE</b>	<b>LA FICHA DE PRODUCTO DEBE ENVIARSE AL CLIENTE JUNTO A LA MERCANCIA</b>
<b>Tavolo ( Basamento ): 'Seven' Modello: CB/4042</b>	<b>Table ( Base ): 'Seven' Model: CB/4042</b>	<b>Tischgestell: 'Seven' Modell: CB/4042</b>	<b>Table ( Piètement ): 'Seven' Modèle: CB/4042</b>	<b>Mesa ( Basamento ): 'Seven' Modelo: CB/4042</b>
<b>Materiali</b> Struttura in metallo cromato	<b>Materials</b> Structure in chromed metal	<b>Materialien</b> Gestell aus verchromten Metall	<b>Matériaux</b> Structure en métal chromé	<b>Materiales</b> Estructura en metal cromado
<b>Istruzioni d'uso</b> Per il montaggio fare riferimento alle relative istruzioni Al fine di garantire la stabilità e la durata nel tempo dell'articolo, si consiglia di verificare periodicamente il corretto serraggio delle viterie Il prodotto non è adatto ad uso esterno Non salire sul tavolo Il contatto delle superfici del prodotto con corpi caldi può danneggiare il materiale Per interventi di straordinaria manutenzione o di riparazione rivolgersi al rivenditore di fiducia Una volta dismessi il prodotto od i suoi componenti non vanno dispersi nell'ambiente, ma conferiti ai sistemi pubblici di smaltimento rifiuti	<b>User instructions</b> Refer to the instructions for assembly  In order to guarantee stability and life of the article, periodically check that the screws are correctly tightened  The product is not suitable for outdoor use  Do not climb on the table  Contact with hot items can damage the surface  For major maintenance or repairs, consult the retailer  Once the product or its components are no longer used, make sure that they are disposed of correctly through the public waste disposal services	<b>Gebrauchsanweisung</b> Zur Montage die entsprechende Gebrauchsanweisung konsultieren Zur Gewährleistung der Stabilität und der Beständigkeit des Artikels, ist die regelmäßige Prüfung der korrekten Schraubenbefestigung ratsam Das Produkt ist für die Außenanwendung nicht geeignet Steigen Sie nicht auf den Tisch Der Kontakt der Oberflächen des Produktes mit warmen Körpern kann das Material schädigen Wenden Sie sich für außerordentliche Wartungsarbeiten oder Reparaturen an den Händler Ihres Vertrauens Wenn das Produkt oder seine Komponenten keine Verwendung mehr findet, dann muß es entsprechend über öffentliche Müllsysteme entsorgt werden	<b>Instructions</b> Pour l'assemblage voir les instructions  Afin de garantir la stabilité et la durée de l'article il est conseillé de vérifier périodiquement le serrage des vis  Le produit n'est pas prévu pour l'extérieur  Ne pas monter sur la table  Le contact de la surface du dessus avec des corps chauds peut endommager le matériel  Pour toute intervention d'entretien extraordinaire ou de réparation, contacter le revendeur A la fin de son utilisation, le produit ou ses éléments ne doivent pas être abandonnés dans l'environnement, mais déposés auprès des centres de traitement et d'élimination des déchets	<b>Instrucciones de uso</b> Para el montaje seguir las instrucciones al pie de la letra Al fin de garantizar la estabilidad y la duración en el tiempo del artículo, se aconseja controlar periódicamente que los tornillos sean correctamente apretados El producto no es apto para el uso en exteriores No subirse sobre la mesa El contacto de la superficie del producto con cuerpos calientes puede degenerar el material En caso de reparaciones o de mantenimiento extraordinario dirigirse al comercio vendedor  Cuando se deseché el producto utilizar los canales apropiados
<b>Consigli di manutenzione</b> Per la pulizia delle parti in metallo, utilizzare esclusivamente prodotti specifici I liquidi rovesciati devono essere assorbiti immediatamente con un panno pulito e asciutto Non usare prodotti abrasivi	<b>Maintenance recommendations</b> To clean metal parts, use products that are specifically for metal  Any spills should be wiped up immediately with a clean, dry cloth  Do not use abrasive products	<b>Wartungshinweise</b> Verwenden Sie zur Reinigung der Metallteile ausschließlich Produkte, die speziell für Metall geeignet sind Verschüttete Flüssigkeiten müssen sofort mit einem sauberen und trockenen Tuch entfernt werden Benutzen Sie keine Schleifmittel	<b>Conseils d'entretien</b> Pour le nettoyage des parties en métal, utiliser exclusivement des produits spécifiques pour le métal  Les liquides renversés doivent être absorbés immédiatement avec un chiffon propre et sec  Ne pas utiliser des produits abrasifs	<b>Consejos de mantenimiento</b> Para la limpieza de las partes metálicas, utilizar exclusivamente productos específicos para el metal Los líquidos derramados deben ser absorbidos inmediatamente con un paño limpio y seco No usar productos abrasivos
La Calligaris S.p.a. declina ogni responsabilità derivante da un uso improprio dell'oggetto sopra descritto	Calligaris S.p.a. disclaims any responsibility deriving from incorrect use of the above mentioned object	Die Calligaris S.p.a. übernimmt keine Haftung bei unsachgemäßem Gebrauch des Produkts	Calligaris S.p.a. décline toute responsabilité en cas d'utilisation erronée de l'objet indiqué ci-dessus	Calligaris S.p.a. declina toda responsabilidad derivada de una utilización inapropiada de los objetos arriba descritos