

LETTO GRACE / GRACE BED

scheda tecnica / datasheet



INFORMAZIONI TECNICHE

STRUTTURA
Multistrato di pioppo

IMBOTTITURA
Espanso indeformabile a densità differenziate

RETE
Ortopedica, struttura in metallo e doghe in legno con regolazione di rigidità

RIVESTIMENTO
Tessuto

Letto Grace ha una struttura smontabile per agevolare le operazioni di consegna

TECHNICAL INFORMATION

STRUCTURE
Poplar multilayer wood

PADDING
Various densities of polyurethane

BED BASE
Orthopedic, metal frame and wooden slats with rigidity adjustment

COVER
Fabric

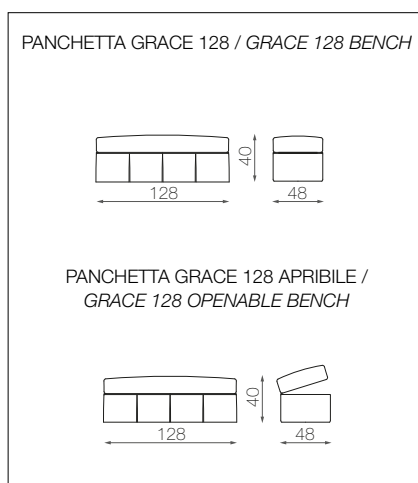
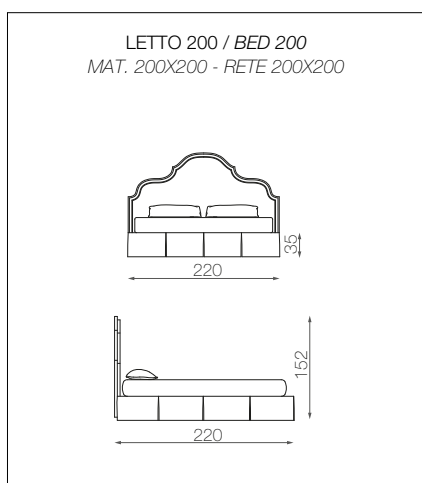
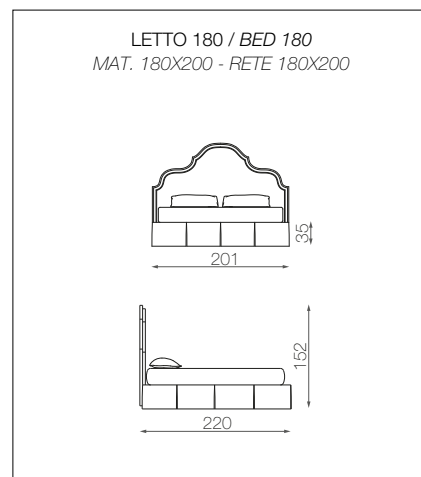
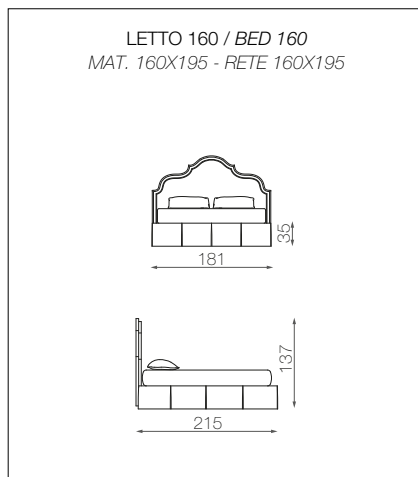
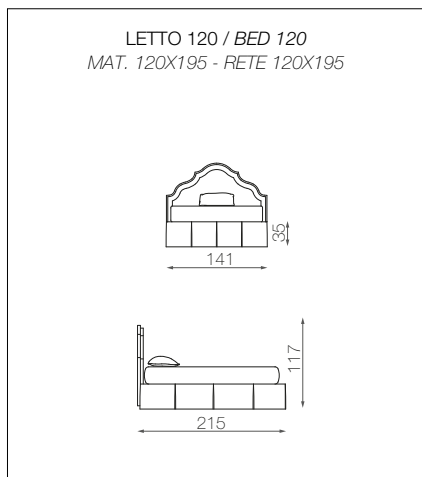
Grace bed can be disassembled in the structure to facilitate the operations of delivery

TOSCONOVA

TAILOR MADE IN ITALY SINCE 1963

LETTO GRACE / GRACE BED

scheda tecnica / datasheet



TOSCONOVA

TAILOR MADE IN ITALY SINCE 1963